




Dell Precision Workstation T3600

Průručka majitel'a

Regulační model: D01T
Regulační typ: D01T002



Poznámky, varovania a výstrahy

-  **POZNÁMKA:** POZNÁMKA uvádza dôležité informácie, ktoré umožňujú lepšie využitie počítača.
-  **VAROVANIE:** UPOZORNENIE označuje možné poškodenie hardvéru alebo stratu údajov a uvádza, ako sa vyhnúť problému.
-  **VÝSTRAHA:** VÝSTRAHA označuje možné poškodenie majetku, osobné zranenie alebo smrť.

© 2012 Dell Inc.

Ochranné známky v tomto texte: Dell™, logo DELL, Dell Precision™, Precision ON™, ExpressCharge™, Latitude™, Latitude ON™, OptiPlex™, Vostro™ a Wi-Fi Catcher™ sú ochrannými značkami spoločnosti Dell Inc. Intel®, Pentium®, Xeon®, Core™, Atom™, Centrino® a Celeron® sú registrovanými ochrannými značkami a ochrannými značkami spoločnosti Intel Corporation v USA a iných krajinách. AMD® je registrovaná ochranná značka a AMD Opteron™, AMD Phenom™, AMD Sempron™, AMD Athlon™, ATI Radeon™ a ATI FirePro™ sú ochranné známky spoločnosti Advanced Micro Devices, Inc. Microsoft®, Windows®, MS-DOS®, Windows Vista®, tlačidlo Štart Windows Vista a Office Outlook® sú buď ochranné známky alebo registrované ochranné známky spoločnosti Microsoft Corporation v USA a/alebo iných krajinách. Blu-ray Disc™ je ochranná značka, ktorú vlastní Blu-ray Disc Association (BDA) a je licencovaná pre používanie na diskoch a prehrávačoch. Slovná značka Bluetooth® je registrovaná ochranná značka, ktorú vlastní spoločnosť Bluetooth® SIG, Inc., a spoločnosť Dell Inc. túto značku používa v rámci licencie. Wi-Fi® je registrovaná ochranná značka spoločnosti Wireless Ethernet Compatibility Alliance, Inc.

2012 - 05

Rev. A01

Obsah

Poznámky, varovania a výstrahy.....	2
Kapitola 1: Práca na počítači.....	5
Pred servisným úkonom v počítači.....	5
Vypnutie počítača.....	6
Po dokončení práce v počítači.....	6
Kapitola 2: Demontáž a inštalácia komponentov.....	7
Odporúčané nástroje.....	7
Demontáž napájacej jednotky (PSU).....	7
Inštalácia napájacej jednotky (PSU).....	8
Demontáž krytu.....	8
Inštalácia krytu.....	9
Demontáž optickej jednotky	9
Inštalácia optickej jednotky	12
Demontáž tepelného snímača.....	12
Inštalácia tepelného snímača.....	12
Demontáž pevného disku.....	12
Inštalácia pevného disku	14
Demontáž ventilátora systému.....	14
Inštalácia ventilátora systému.....	19
Demontáž pamäte.....	19
Inštalácia pamäte.....	19
Demontáž gombíkovej batérie.....	19
Inštalácia gombíkovej batérie.....	20
Demontáž chladiča.....	20
Inštalácia chladiča.....	21
Demontáž procesora.....	21
Inštalácia procesora.....	22
Demontáž ventilátora systému.....	22
Inštalácia ventilátora systému.....	27
Demontáž karty PSU.....	27
Inštalácia karty PSU.....	29
Demontáž predného rámu.....	29
Inštalácia predného rámu.....	30
Demontáž predného vstupno-výstupného (I/O) panela.....	30
Inštalácia predného vstupno-výstupného (I/O) panela.....	32


Demontáž reproduktora.....	32
Inštalácia reproduktora.....	33
Demontáž systémovej dosky.....	33
Inštalácia systémovej dosky.....	35
Komponenty systémovej dosky.....	35
Kapitola 3: Ďalšie informácie.....	37
Návod k pamäťovým modulom.....	37
Zámka napájacej jednotky (PSU).....	37
Kapitola 4: Program System Setup (Nastavenie systému).....	39
Zavádzacia postupnosť.....	39
Navigačné klávesy.....	39
Možnosti programu System Setup.....	40
Aktualizácia systému BIOS	46
Systémové heslo a heslo pre nastavenie.....	47
Nastavenie systémového hesla a hesla pre nastavenie.....	47
Vymazanie alebo zmena existujúceho systémového hesla a/alebo hesla pre nastavenie.....	48
Zrušenie systémového hesla.....	48
Kapitola 5: Diagnostika.....	51
Diagnostika Vylepšené vyhodnotenie systému pred zavedením (Enhanced Pre-Boot System Assessment – ePSA).....	51
Kapitola 6: Odstraňovanie problémov vášho počítača.....	53
Diagnostické kontrolky.....	53
Chybové hlásenia.....	56
Chyby, ktoré nezastavia váš počítač.....	56
Chyby, ktoré spôsobia softvérové zastavenie vášho počítača.....	56
Kapitola 7: Technické údaje.....	59
Kapitola 8: Kontaktovanie spoločnosti Dell.....	67


Práca na počítači


Pred servisným úkonom v počítači


Dodržiavajte nasledujúce bezpečnostné pokyny, aby ste sa vyhli prípadnému poškodeniu počítača a zaistili svoju osobnú bezpečnosť. Pokiaľ nie je uvedené inak, každý postup uvádzaný v tomto dokumente predpokladá, že sú splnené nasledujúce podmienky:


- Prečítali ste si bezpečnostné informácie, ktoré boli dodané spolu s počítačom.
- Súčasť sa môže vymeniť alebo, ak ste ju kúpili osobitne, nainštalovať podľa krokov demontáže v obrátenom poradí.


 **VÝSTRAHA:** Skôr než začnete pracovať vnútri počítača, prečítajte si bezpečnostné pokyny dodané s počítačom. Ďalšie informácie o bezpečnosti a overených postupoch nájdete na stránke so zákonnými požiadavkami na adrese www.dell.com/regulatory_compliance.

 **VAROVANIE:** Veľa opráv smie vykonávať iba oprávnený servisný technik. Môžete vykonávať iba postupy riešenia problémov a jednoduché opravy, na ktoré vás oprávňujú dokumentácia produktu alebo pokyny internetového alebo telefonického servisu a tímu technickej podpory. Škody spôsobené opravami, ktoré neboli autorizované spoločnosťou Dell, nie sú pokryté zárukou. Prečítajte si bezpečnostné informácie, ktoré boli dodané spolu s produktom, a postupujte podľa nich.

 **VAROVANIE:** Uzemnite sa pomocou uzemňovacieho pásika na zápästí alebo opakovaným dotýkaním sa nenatretého kovového povrchu, napr. konektora na zadnej strane počítača, aby ste predišli elektrostatickému výboju.


 **VAROVANIE:** So súčiastkami a kartami zaobchádzajte opatrne. Nedotýkajte sa komponentov alebo kontaktov na karte. Kartu držte za jej okraje alebo za jej kovovú montážnu konzolu. Komponenty ako procesor držte za okraje a nie za kolíky.

 **VAROVANIE:** Ak odpájate kábel, potiahnite ho za prípojku alebo pevný ťahací jazýček, ale nie za samotný kábel. Niektoré káble majú konektor zaistený západkami; pred odpojením takéhoto kábla stlačte západky. Konektory od seba odpájajte plynulým ťahom v rovnom smere – zabránite tým ohnutiu kolíkov. Skôr než niektorý kábel zapojíte, presvedčte sa, či sú oba konektory správne orientované a zarovnané.

 **POZNÁMKA:** Farba počítača a niektorých súčastí sa môže odlišovať od farby uvedenej v tomto dokumente.

Aby nedošlo k poškodeniu počítača, pred vykonaním servisného úkonu v počítači vykonajte nasledujúce opatrenia.

1. Pracovný povrch musí byť rovný a čistý, aby sa nepoškriabal kryt počítača.
2. Vypnite počítač (pozrite časť Vypnutie počítača).

 **VAROVANIE:** Ak chcete odpojiť sieťový kábel, najskôr odpojte kábel z počítača a potom ho odpojte zo sieťového zariadenia.

3. Odpojte od počítača všetky sieťové káble.
4. Odpojte počítač a všetky pripojené zariadenia z elektrických zásuviek.
5. Stlačením a podržaním hlavného spínača odpojeného počítača uzemnite systémovú dosku.

6. Demontujte kryt.


VAROVANIE: Než sa dotknete akéhokoľvek komponentu vo vnútri počítača, uzemnite sa dotykcom nenatretého kovového povrchu – napríklad sa dotknite kovovej zadnej časti počítača. Počas práce sa pravidelne dotýkajte nenatretého kovového povrchu, aby sa rozptýlila statická elektrina, ktorá by mohla poškodiť vnútorné súčiastky.

Vypnutie počítača


VAROVANIE: Predtým, než vypnete počítač, si uložte a zatvorte všetky otvorené súbory a zatvorte všetky otvorené programy, aby ste zabránili strate údajov.

1. Vypnite operačný systém:

– V systéme Windows 7:

Kliknite na **Štart** , potom kliknite na tlačidlo **Vypnúť**.

– V systéme Windows Vista:

Kliknite na **Štart** , potom kliknite na šípku v dolnom pravom rohu v ponuke **Štart** podľa obrázka a kliknite na položku **Vypnúť**.



– V systéme Windows XP:

Kliknite na tlačidlo **Štart** → **Vypnúť počítač** → **Vypnúť**. Počítač sa vypne po ukončení vypínania operačného systému.

2. Skontrolujte vypnutie počítača a všetkých pripojených zariadení. Ak sa počítač a pripojené zariadenia nevypli pri vypínaní operačného systému automaticky, vypnite ich stlačením a podržaním hlavného vypínača po dobu asi 6 sekúnd.

Po dokončení práce v počítači

Po skončení postupu inštalácie súčastí sa pred zapnutím počítača uistite, či ste pripojili všetky externé zariadenia, karty a káble.

1. Nasad'ite kryt.

VAROVANIE: Pred zapojením sieťového kábla najskôr zapojte kábel do sieťového zariadenia a potom ho zapojte do počítača.

2. Pripojte k počítaču prípadné telefónne alebo sieťové káble.

3. Pripojte počítač a všetky pripojené zariadenia k ich elektrickým zásuvkám.

4. Zapnite počítač.

5. Ak je to potrebné, spustením programu Dell Diagnostics preverte, či váš počítač funguje správne.

Demontáž a inštalácia komponentov

Táto časť obsahuje podrobné informácie o odstraňovaní alebo inštalácii komponentov vášho počítača.

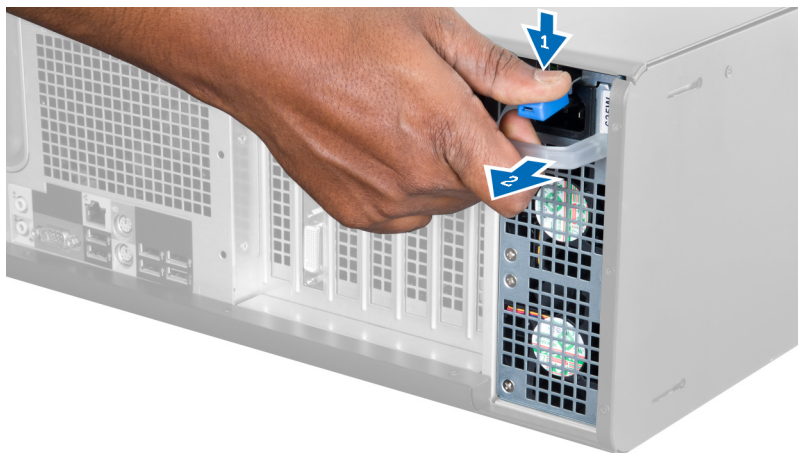
Odporúčané nástroje

Postupy uvedené v tomto dokumente môžu vyžadovať použitie nasledujúcich nástrojov:

- Malý plochý skrutkovač
- Krížový skrutkovač
- Malé plastové páčidlo

Demontáž napájacej jednotky (PSU)

1. Postupujte podľa pokynov uvedených v časti *Pred servisným úkonom v počítači*.
2. Ak je PSU uzamknuté, odstránením skrutky PSU odomknite PSU. Ďalšie informácie nájdete v časti o funkcii Zamknutie PSU.
3. Uchopte držiak a zatlačením na modrú poistku uvoľnite PSU.



4. Uchopte držiak a vysuňte PSU z počítača.



Inštalácia napájacej jednotky (PSU)

1. Uchopte držiak PSU a zasunúte PSU do počítača.
2. Postupujte podľa pokynov uvedených v časti *Po dokončení práce v počítači*.

Demontáž krytu

1. Postupujte podľa pokynov uvedených v časti *Pred servisným úkonom v počítači*.
2. Položte počítač na pravú stranu tak, aby poistka smerovala nahor.



3. Nadvihnite poistku na uvoľnenie krytu.



4. Nadvihnite kryt do 45-stupňového uhla a odnímate ho z počítača.

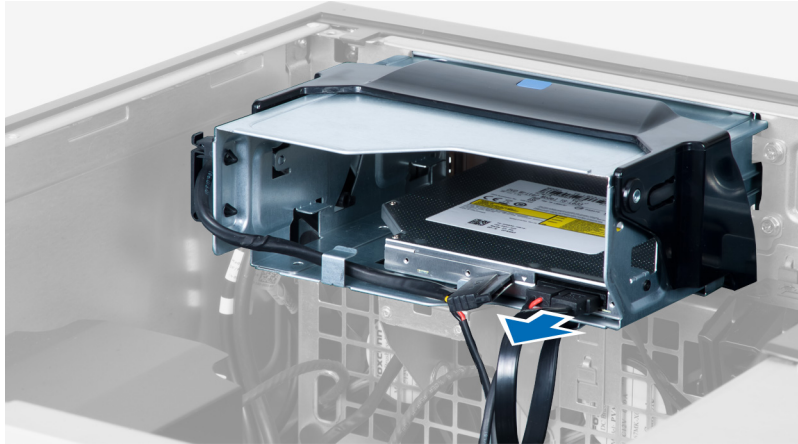


Inštalácia krytu

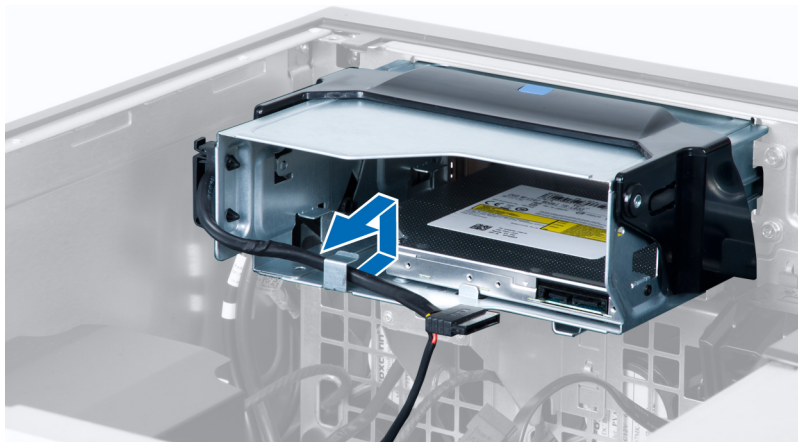
1. Kryt počítača umiestnite na skrinku.
2. Zatlačte na kryt počítača, až kým nezacvakne na svoje miesto.
3. Postupujte podľa pokynov uvedených v časti *Po dokončení práce v počítači*.

Demontáž optickej jednotky

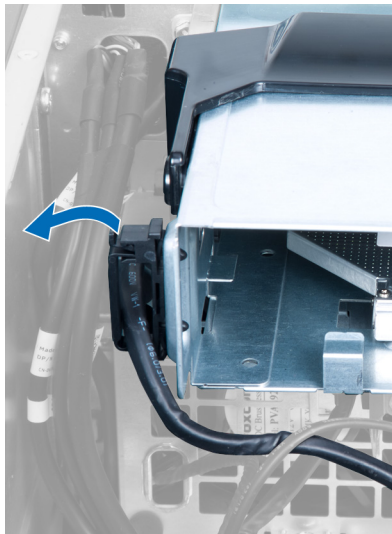
1. Postupujte podľa pokynov uvedených v časti *Pred servisným úkonom v počítači*.
2. Demontujte kryt.
3. Odpojte dátový a napájací kábel od optickej jednotky.



4. Uvoľnite káble zo spôn.



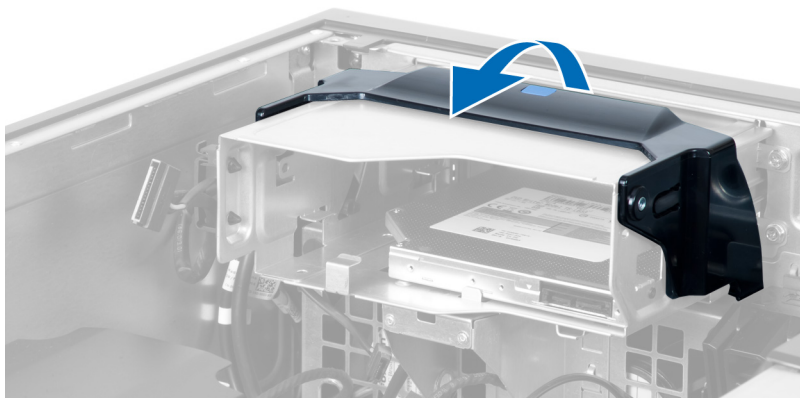
5. Stlačením poistky uvoľníte sponu, ktorá drží káble na boku rámu optickej jednotky.



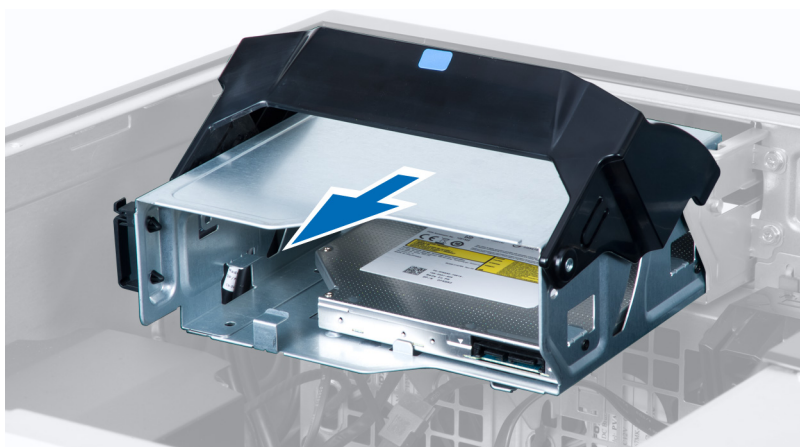
6. Stlačte sponu nadol a nadvihnite káble.



7. Nadvihnite uvoľňovaciu západku v hornej časti rámu ODD.




8. Držiak uvoľňovacej západky vysuňte rám optickej jednotky z priehradky optickej jednotky.



Inštalácia optickej jednotky

1. Nadvihnite uvoľňovaciu západku a zasuňte rám optickej jednotky do priehradky optickej jednotky.
2. Stlačením poistky uvoľnite sponu a uchytte káble v držiaku.
3. Zapojte napájací kábel do zadnej časti optickej jednotky.
4. Zapojte údajový kábel k zadnej časti optickej jednotky.
5. Nainštalujte kryt.
6. Postupujte podľa pokynov uvedených v časti *Po dokončení práce v počítači*.


Demontáž tepelného snímača

 **POZNÁMKA:** Tepelný snímač je voliteľným komponentom a nemusí tvoriť súčasť dodávky vášho počítača.

1. Postupujte podľa pokynov uvedených v časti *Pred prácou na počítači*.
2. Demontujte kryt.
3. Otvorte poistku, ktorá drží tepelný snímač, a vyberte ho z počítača.



Inštalácia tepelného snímača

 **POZNÁMKA:** Tepelný snímač je voliteľným komponentom a nemusí tvoriť súčasť dodávky vášho počítača.

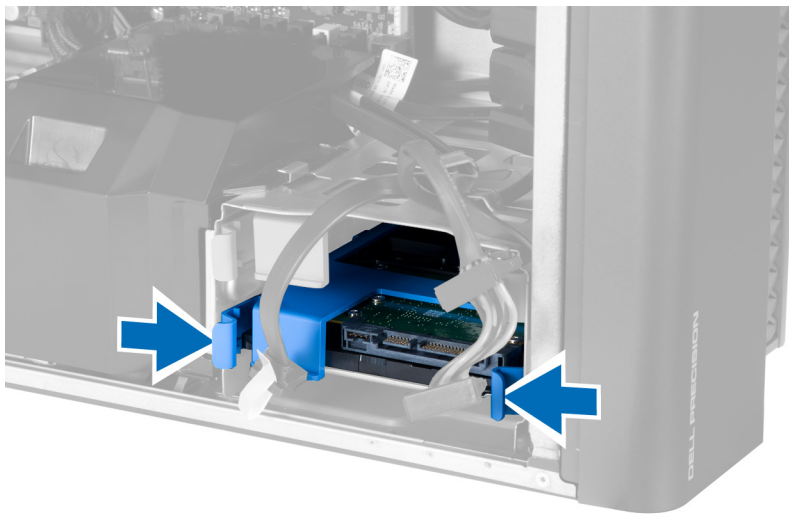
1. Namontujte späť tepelný snímač do príslušného otvoru pripevnite ho poistkou k počítaču.
2. Nainštalujte kryt.
3. Postupujte podľa pokynov uvedených v časti *Po dokončení práce v počítači*.

Demontáž pevného disku

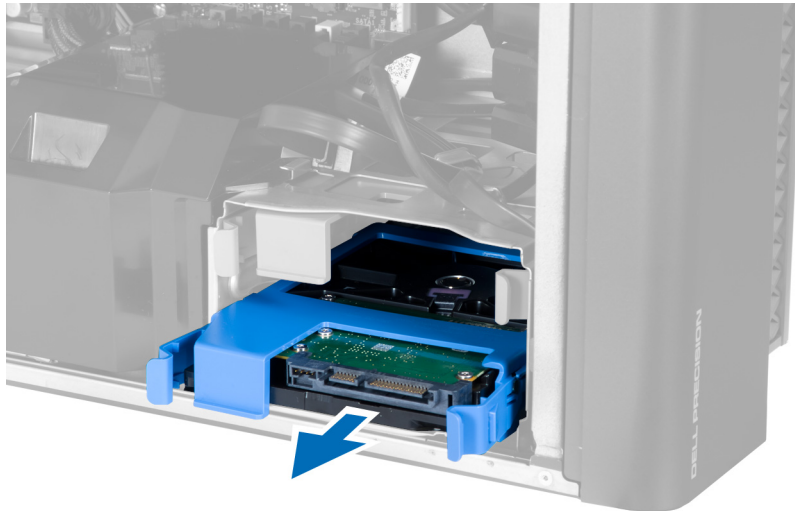
1. Postupujte podľa pokynov uvedených v časti *Pred servisným úkonom v počítači*.
2. Demontujte kryt.
3. Odpojte napájací kábel pevného disku a dátový kábel pevného disku od pevného disku.



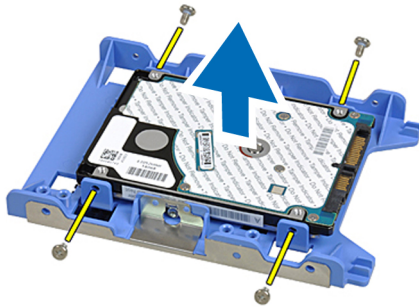
4. Zatlačte na poistky na obidvoch stranách konzoly pevného disku.



5. Vysuňte pevný disk z priehradky.



6. Ak je inštalovaný 2,5" pevný disk, odstráňte skrutky a vydvihnite jednotku z rámu pevného disku.

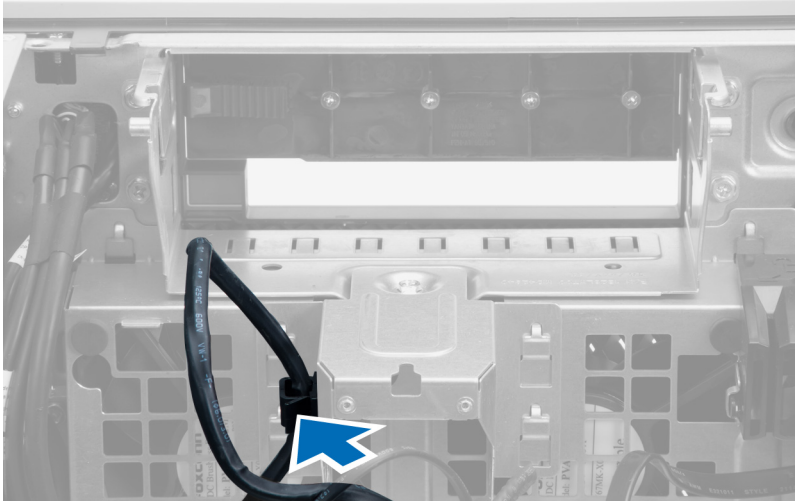


Inštalácia pevného disku

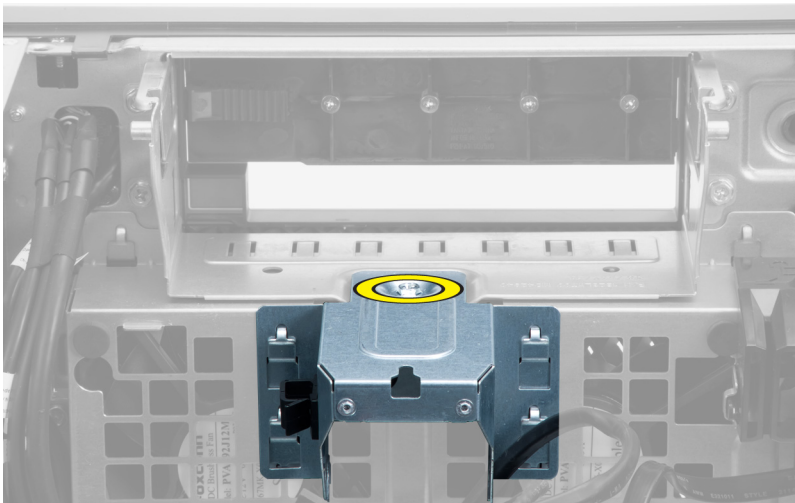
1. Stlačte poistky na ráme pevného disku zasuňte ho do priehradky.
2. Zapojte napájací kábel pevného disku.
3. Zapojte údajový kábel pevného disku.
4. Nainštalujte kryt.
5. Postupujte podľa pokynov uvedených v časti *Po dokončení práce v počítači*.

Demontáž ventilátora systému

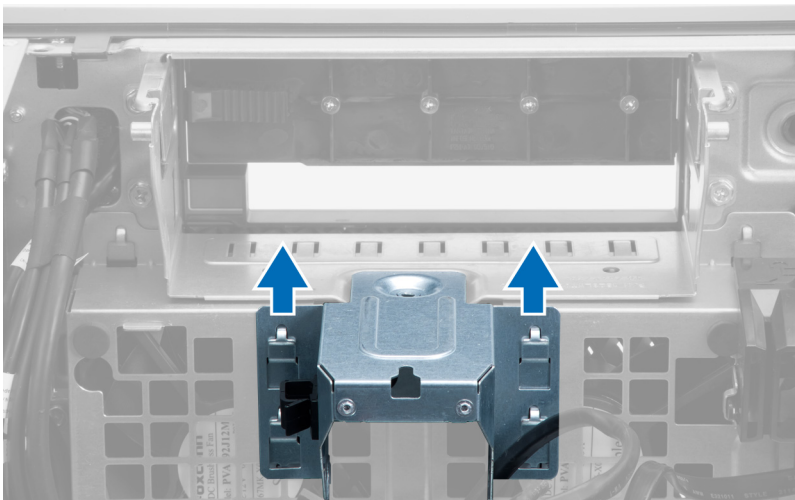
1. Postupujte podľa pokynov uvedených v časti *Pred servisným úkonom v počítači*.
2. Demontujte:
 - a) kryt
 - b) spínač vniknutia do skrinky
 - c) karta PCI
 - d) pevný disk
 - e) optickú jednotku
3. Zveste kábel systémovej dosky z príchytky.



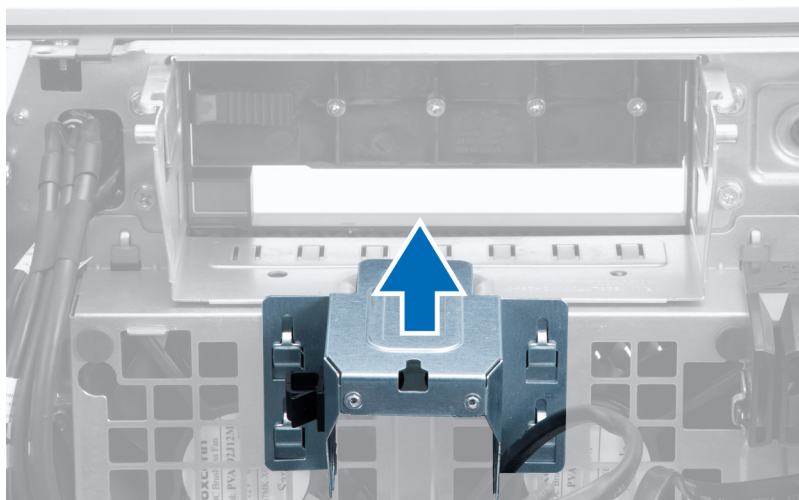
4. Odstráňte skrutku, ktorá drží kovovú platničku na ventilátore systému.



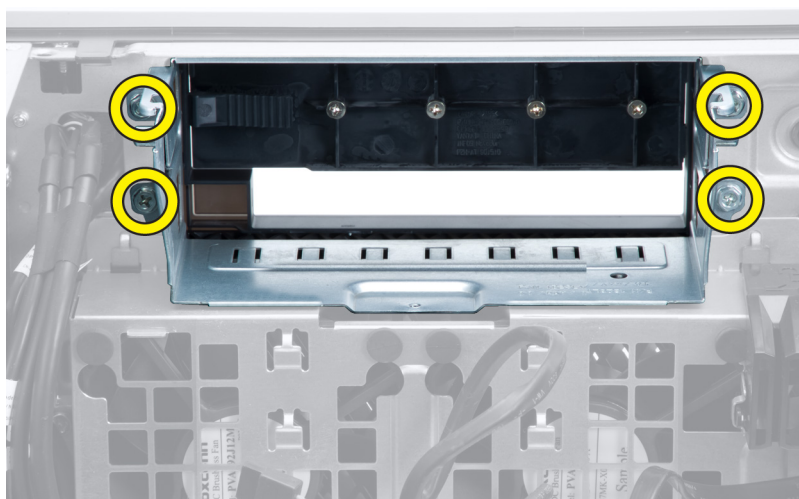
5. Uvoľnite kovovú platničku stlačením poistiek na obidvoch stranách.



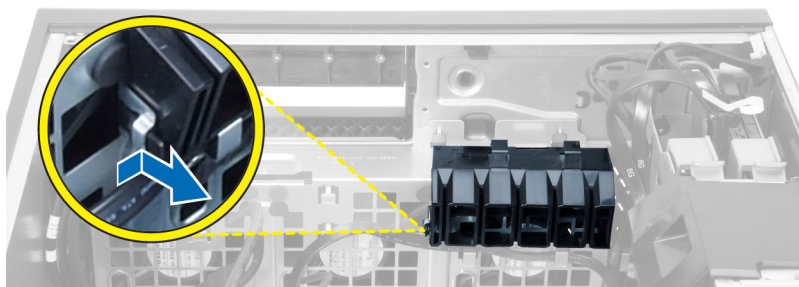
6. Vydvihnite kovovú platničku zo skrinky.



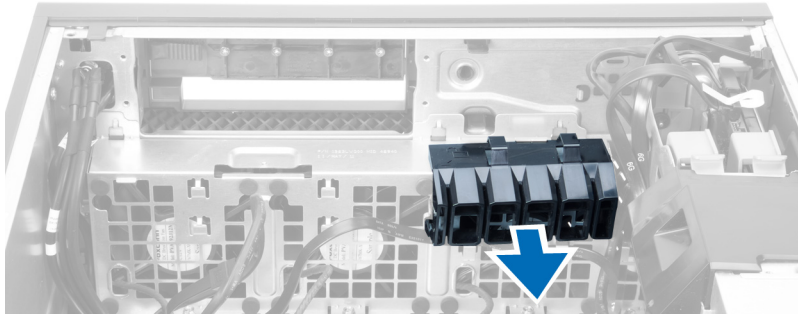
7. Vyberte skrutky, ktoré držia stojan jednotiek.



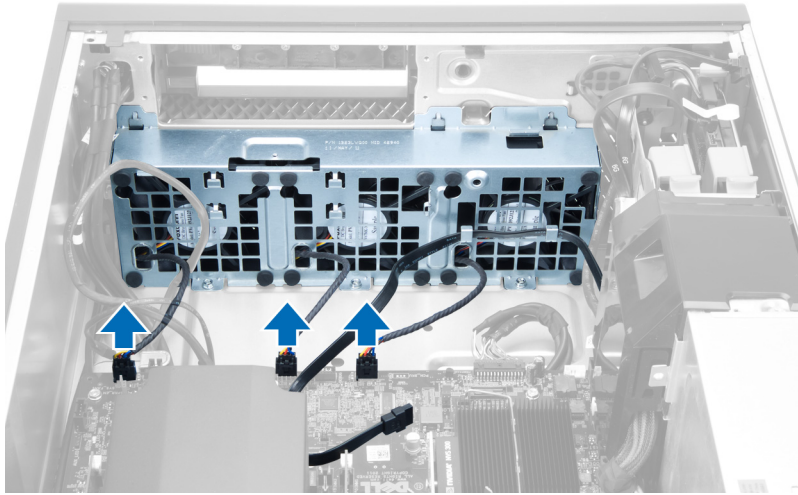
8. Posunutím poistky uvoľníte vzduchový ventil.



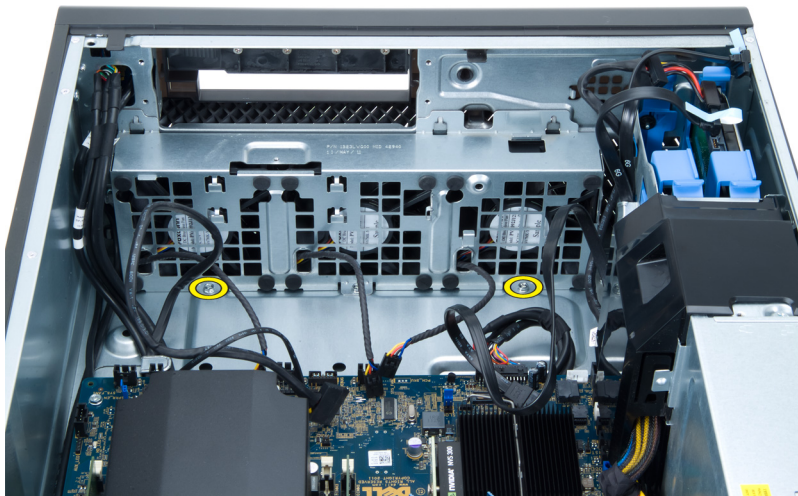
9. Odstráňte vzduchový ventil z počítača.



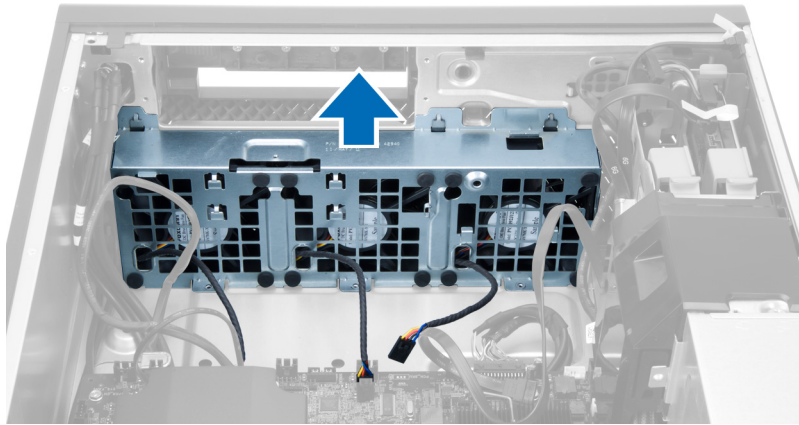
10. Odpojte káble ventilátora systému od systémovej dosky.



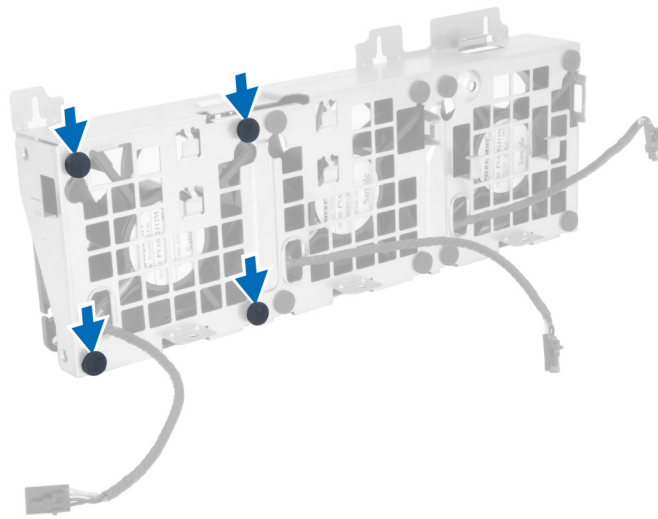
11. Odstráňte skrutky, ktoré držia zostavu ventilátora systému v skrinke.



12. Vydvihnite zostavu ventilátora systému zo skrinky.

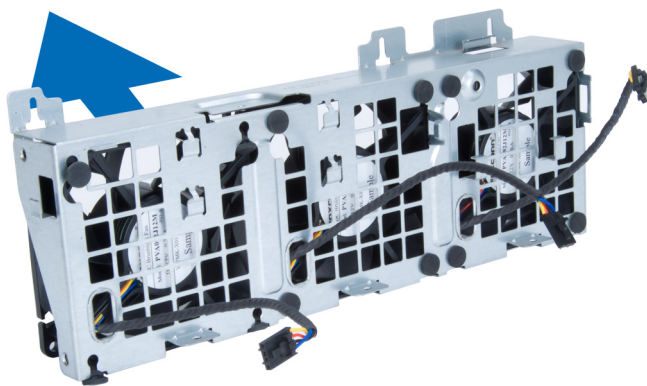


13. Vypáčením priechodiek demontujte ventilátory systému zo zostavy ventilátora systému.



△ VAROVANIE: Použitie prílišnej sily môže poškodiť priechodky.

14. Demontujte ventilátory systému zo zostavy ventilátora systému.

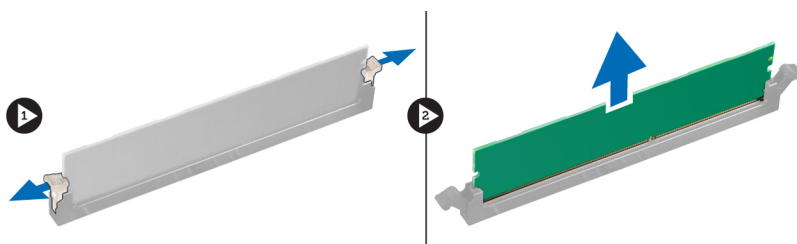


Inštalácia ventilátora systému

1. Umiestnite ventilátory na zostavu ventilátora a pripevnite priechodky.
2. Vložte zostavu ventilátora do skrinky.
3. Nainštalujte skrutky, ktoré držia zostavu ventilátora v skrinke.
4. Pripojte kábel ventilátora systému k príslušným konektorom na systémovej doske.
5. Káble ventilátora systému presuňte cez otvor v module ventilátora systému do smeru systémovej dosky.
6. Umiestnite vzduchový ventil do otvoru v počítači a zasuňte poistky.
7. Zaskrutkujte skrutky, ktoré držia stojan jednotiek.
8. Vráťte kovovú platničku a zaskrutkujte skrutku, ktorá drží kovovú platničku na ventilátore systému.
9. Usporiadajte kábel systémovej dosky a zapojte ho do príslušného konektora.
10. Nainštalujte:
 - a) optickú jednotku
 - b) pevný disk
 - c) karta PCI
 - d) spínač vniknutia do skrinky
 - e) kryt
11. Postupujte podľa pokynov uvedených v časti *Po dokončení práce v počítači*.

Demontáž pamäte

1. Postupujte podľa pokynov uvedených v časti *Pred servisným úkonom v počítači*.
2. Demontujte kryt.
3. Zatlačte na istiace spony pamäte na bokoch pamäťového modulu, nadvihnite pamäťový modul a vyberte ho z počítača.



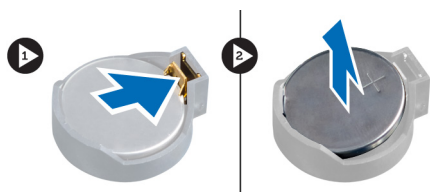
Inštalácia pamäte

1. Vložte pamäťový modul do zásuvky pamäte.
2. Zatlačte na pamäťový modul, až kým nezacvakne na svoje miesto.
3. Nainštalujte kryt.
4. Postupujte podľa pokynov uvedených v časti *Po dokončení práce v počítači*.

Demontáž gombíkovej batérie

1. Postupujte podľa pokynov uvedených v časti *Pred servisným úkonom v počítači*.
2. Demontujte kryt.

3. Stlačte uvoľňovaciu páčku smerom od batérie, aby batéria vyskočila z objímky. Potom vyberte gombíkovú batériu z počítača.

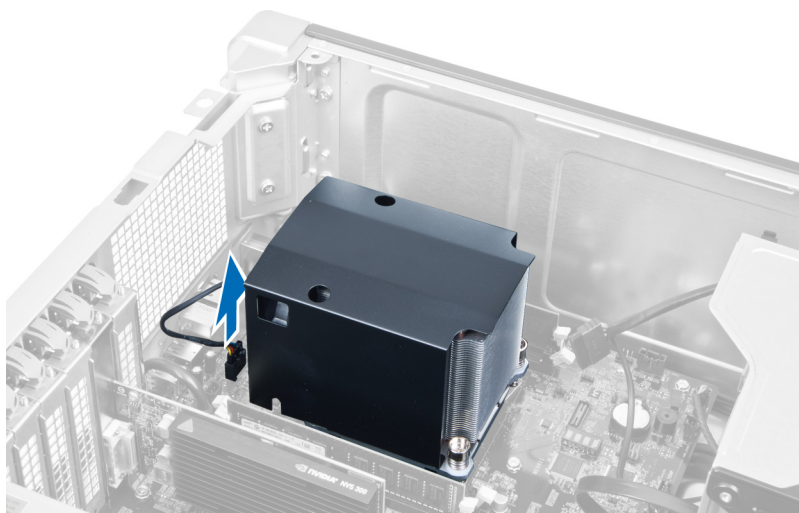


Inštalácia gombíkovej batérie

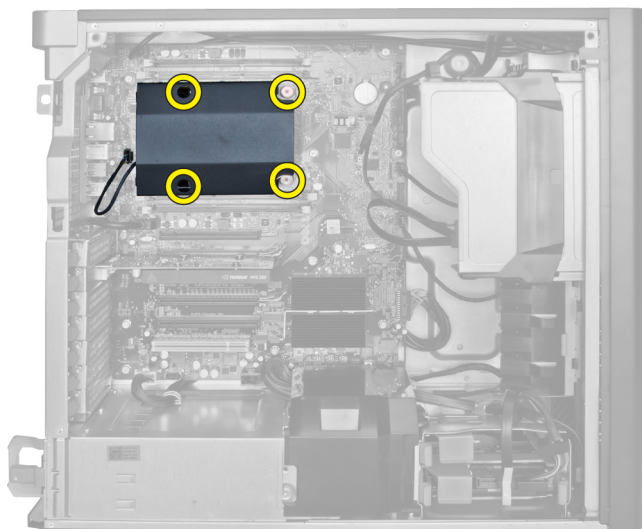
1. Vložte gombíkovú batériu do otvoru na systémovej doske.
2. Zatlačte na gombíkovú batériu smerom nadol, kým uvoľňovacia západka neposkočí naspäť na miesto a neuchytí ju.
3. Nainštalujte kryt.
4. Postupujte podľa pokynov uvedených v časti *Po dokončení práce v počítači*.

Demontáž chladiča

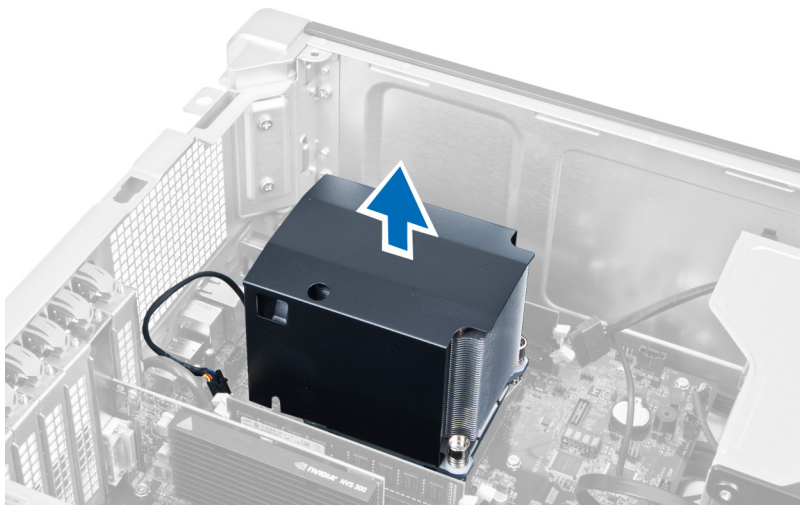
1. Postupujte podľa pokynov uvedených v časti *Pred servisným úkonom v počítači*.
2. Demontujte kryt.
3. Odpojte kábel chladiča od systémovej dosky.



4. Povoľte skrutky, ktoré držia chladič.



5. Nadvihnite chladič a vyťahnite ho z počítača.




Inštalácia chladiča

1. Vložte chladič do počítača.
2. Zaskrutkujte skrutky so zapustenou hlavou, ktoré držia chladič na systémovej doske.
3. Pripojte kábel chladiča k systémovej doske.
4. Nainštalujte kryt.
5. Postupujte podľa pokynov uvedených v časti *Po dokončení práce v počítači*.

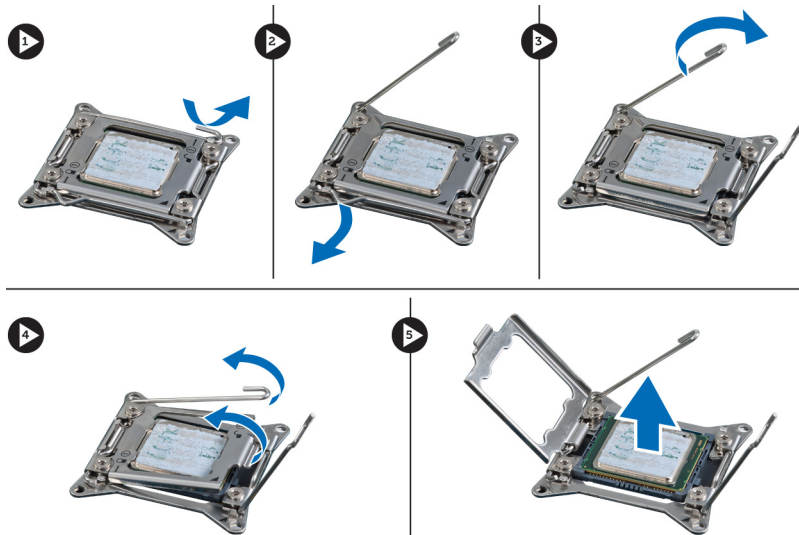
Demontáž procesora

1. Postupujte podľa pokynov uvedených v časti *Pred servisným úkonom v počítači*.
2. Demontujte:
 - a) kryt
 - b) chladič

3. Odstránenie procesora:

 **POZNÁMKA:** Kryt procesora držia dve páčky. Sú označené ikonami, ktoré označujú, že ktorú páčku musíte otvoriť ako prvú a ktorú zatvoriť ako prvú.


- Držte kryt procesora na mieste a zatlačte na prvú páčku smerom nadol a uvoľnite ju z poistného háčika pohybom nabok.
- Zopakujte krok „a“ aj pre druhú páčku a uvoľnite ju z poistného háčika.
- Nadvihnite a odstráňte kryt procesora.
- Nadvihnite procesor, vyberte ho z päťice a vložte do antistatického obalu.



- Zopakujte uvedené kroky aj pre odstránenie druhého procesora (ak je prítomný) z počítača.
Ak chcete skontrolovať, či má váš počítač päťicu pre duálny procesor, prečítajte si časť Komponenty systémovej dosky.

Inštalácia procesora

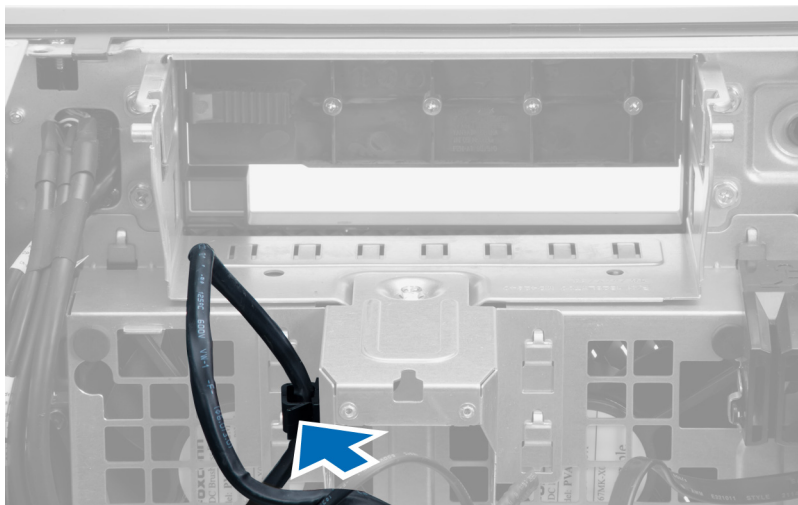
- Vložte procesor do päťice.
- Namontujte späť kryt procesora.

 **POZNÁMKA:** Kryt procesora držia dve páčky. Sú označené ikonami, ktoré označujú, že ktorú páčku musíte otvoriť ako prvú a ktorú zatvoriť ako prvú.
- Zasunutím prvej páčky do poistného háčika pohybom nabok uchyťte procesor.
- Zopakujte krok „3“ aj pre druhú páčku a zasuňte ju do poistného háčika.
- Nainštalujte:
 - chladič
 - kryt
- Postupujte podľa pokynov uvedených v časti *Po dokončení práce v počítači*.

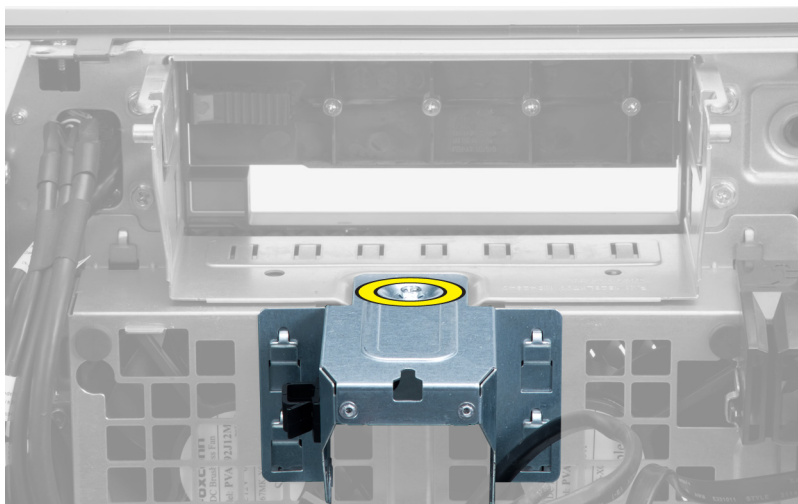
Demontáž ventilátora systému

- Postupujte podľa pokynov uvedených v časti *Pred servisným úkonom v počítači*.
- Demontujte:
 - kryt

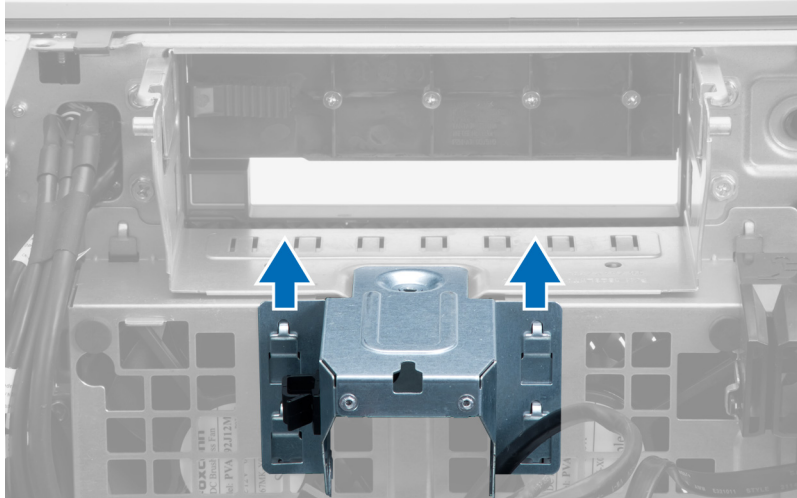
- b) spínač vniknutia do skrinky
 - c) karta PCI
 - d) pevný disk
 - e) optickú jednotku
3. Zveste kábel systémovej dosky z príchytky.



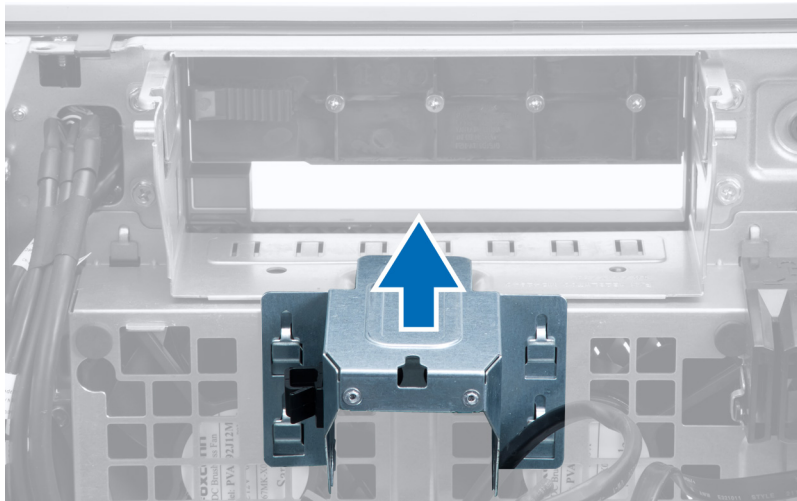
4. Odstráňte skrutku, ktorá drží kovovú platničku na ventilátore systému.



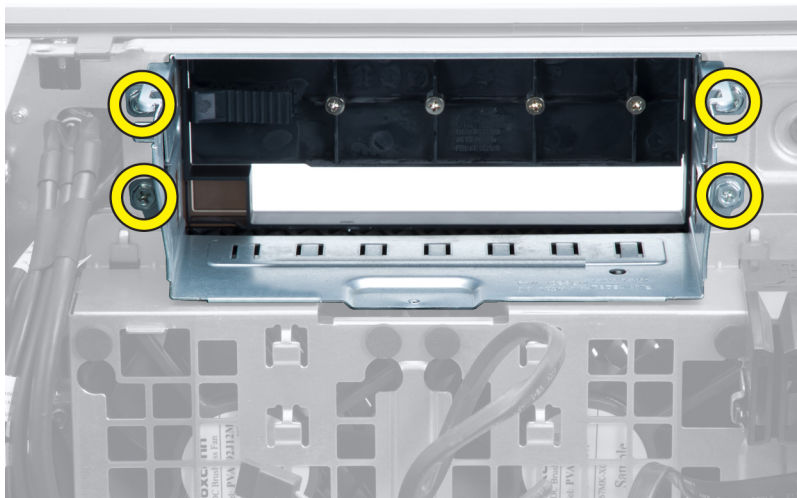
5. Uvoľnite kovovú platničku stlačením poistiek na oboch stranách.



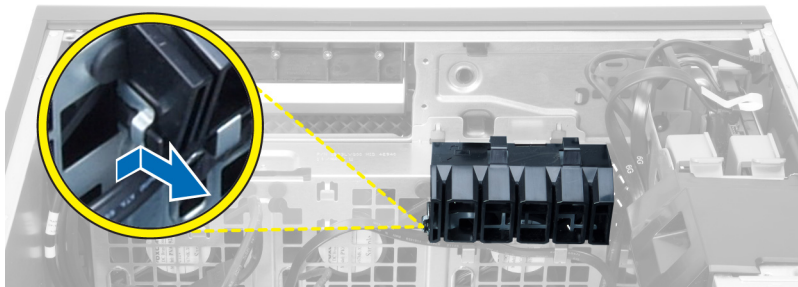
6. Vydvihnite kovovú platničku zo skrinky.



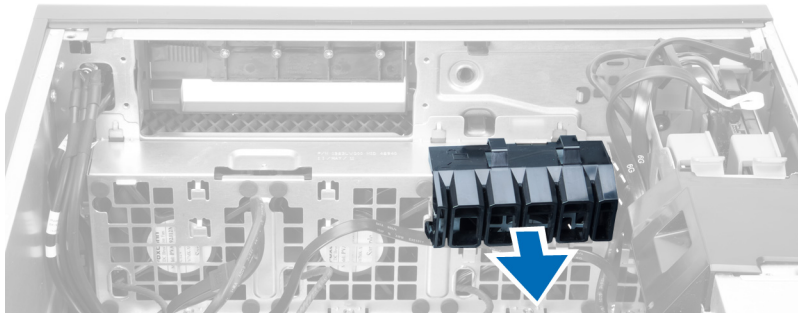
7. Vyberte skrutky, ktoré držia stojan jednotiek.



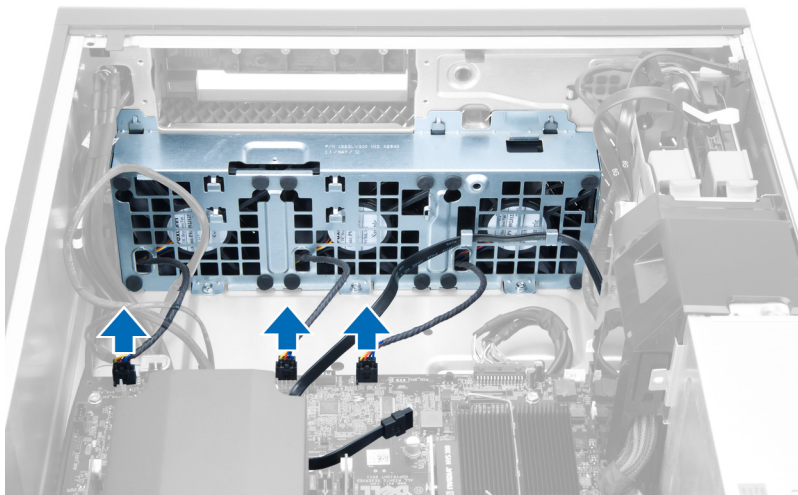
8. Posunutím poistky uvoľníte vzduchový ventil.



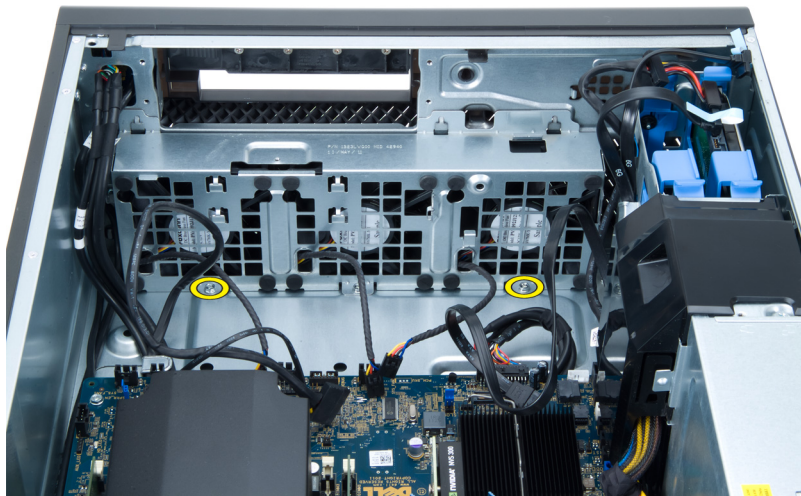
9. Odstráňte vzduchový ventil z počítača.



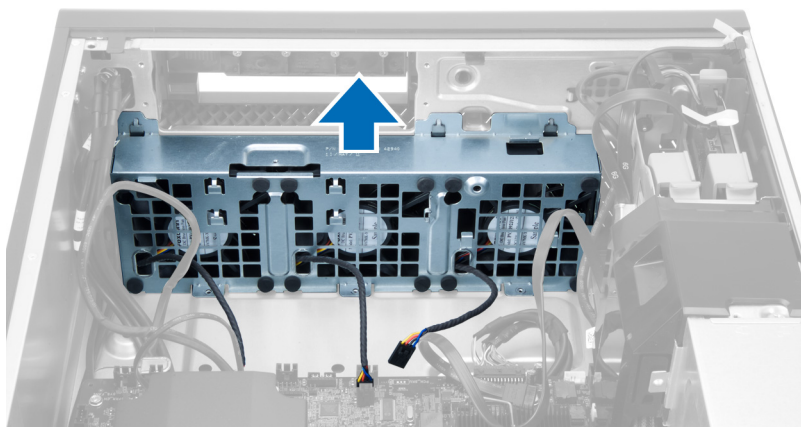
10. Odpojte káble ventilátora systému od systémovej dosky.



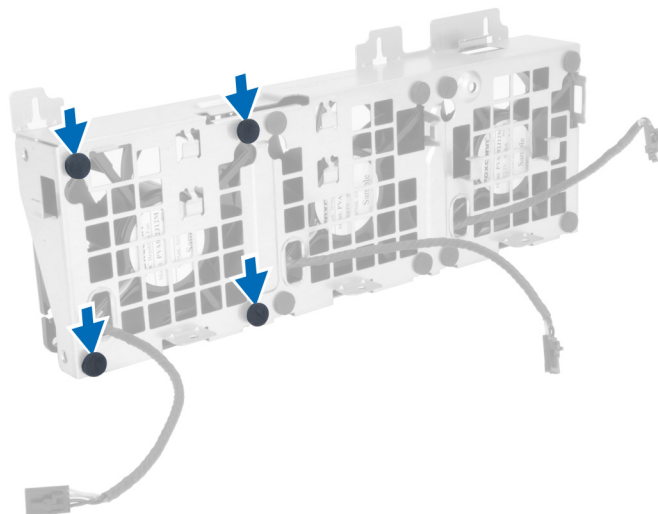
11. Odstráňte skrutky, ktoré držia zostavu ventilátora systému v skrinke.



12. Vydvihnite zostavu ventilátora systému zo skrinky.

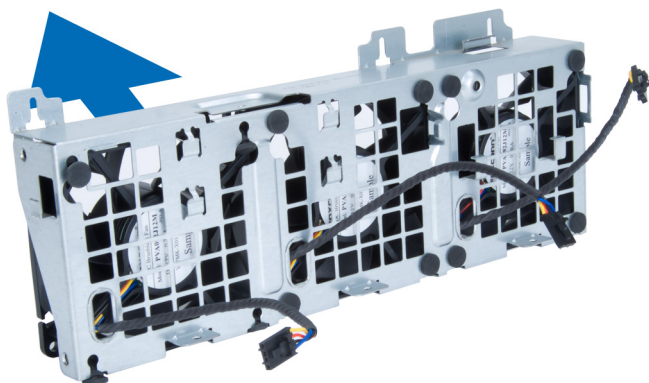


13. Vypáčením priechodiek demontujte ventilátory systému zo zostavy ventilátora systému.



 **VAROVANIE:** Použitie prílišnej sily môže poškodiť priechodky.

14. Demontujte ventilátory systému zo zostavy ventilátora systému.

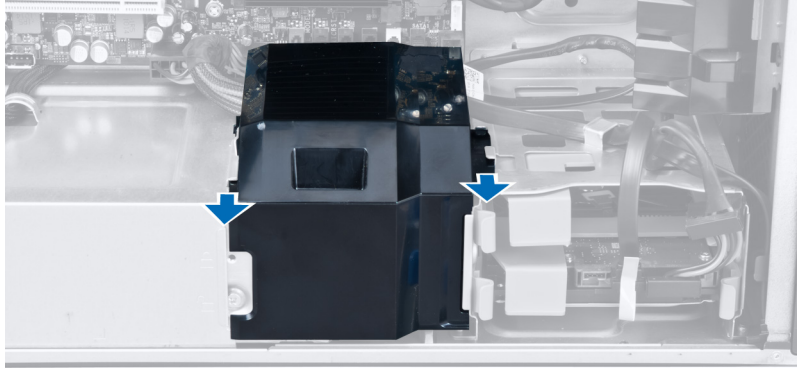


Inštalácia ventilátora systému

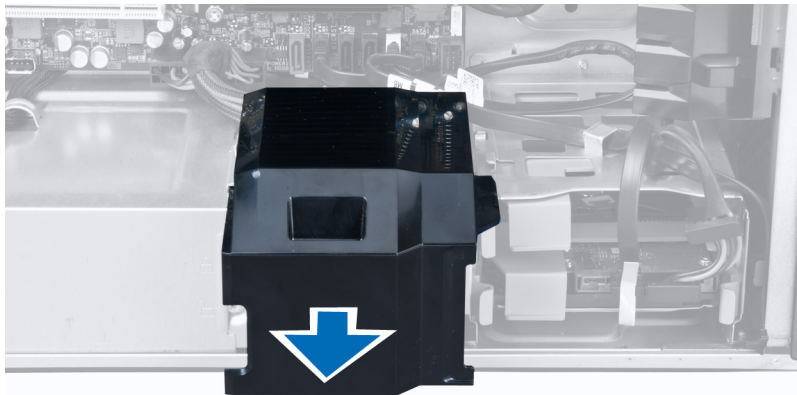
1. Umiestnite ventilátory na zostavu ventilátora a pripevnite priechodky.
2. Vložte zostavu ventilátora do skrinky.
3. Nainštalujte skrutky, ktoré držia zostavu ventilátora v skrinke.
4. Pripojte kábel ventilátora systému k príslušným konektorom na systémovej doske.
5. Káble ventilátora systému presuňte cez otvor v module ventilátora systému do smeru systémovej dosky.
6. Umiestnite vzduchový ventil do otvoru v počítači a zasuňte poistky.
7. Zaskrutkujte skrutky, ktoré držia stojan jednotiek.
8. Vráťte kovovú platničku a zaskrutkujte skrutku, ktorá drží kovovú platničku na ventilátore systému.
9. Usporiadajte kábel systémovej dosky a zapojte ho do príslušného konektora.
10. Nainštalujte:
 - a) optickú jednotku
 - b) pevný disk
 - c) karta PCI
 - d) spínač vniknutia do skrinky
 - e) kryt
11. Postupujte podľa pokynov uvedených v časti *Po dokončení práce v počítači*.

Demontáž karty PSU

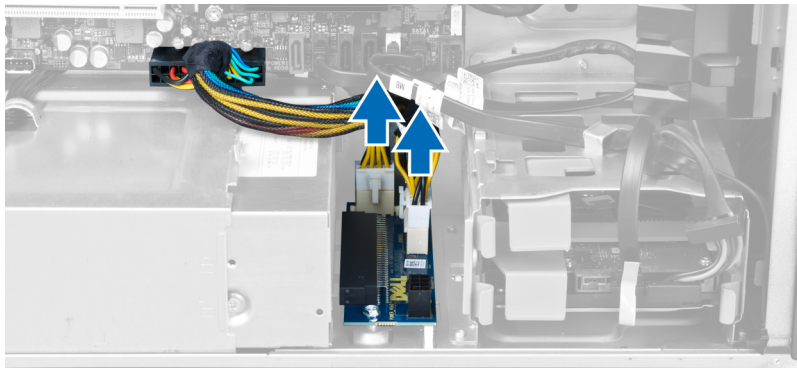
1. Postupujte podľa pokynov uvedených v časti *Pred prácou na počítači*.
2. Demontujte kryt.
3. Vysuňte kryt ventilu zo svojej zásuvky smerom dopredu.



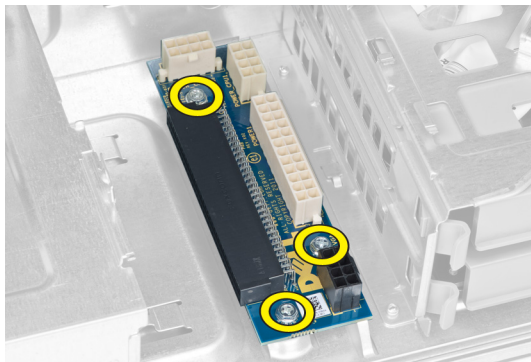
4. Vyberte kryt ventilu z počítača.



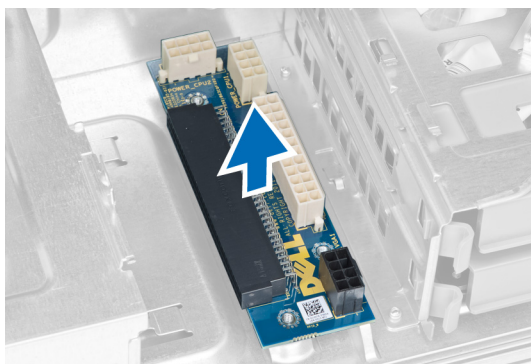
5. Demontujte napájacie káble.



6. Odskrutkujte skrutky, ktoré držia kartu PSU v zásuvke.



7. Vyberte kartu PSU z počítača.

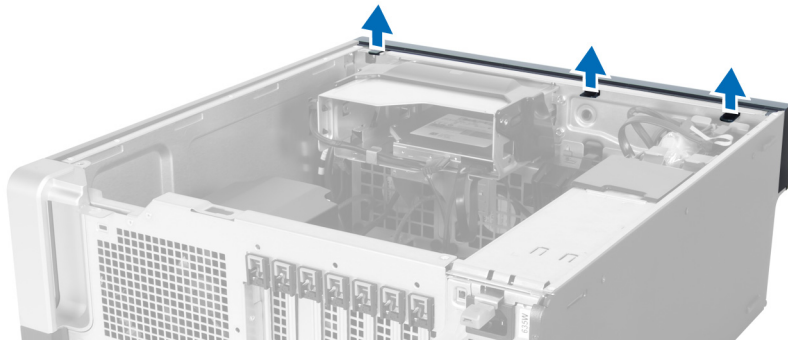


Inštalácia karty PSU

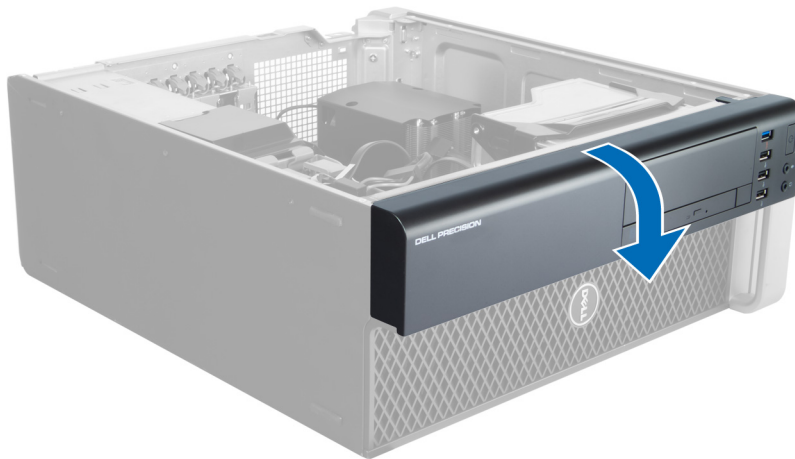
1. Vráťte kartu PSU do príslušnej zásuvky.
2. Uťahnite skrutky, ktoré držia kartu PSU v zásuvke.
3. Vráťte napájacie káble do príslušných zásuviek.
4. Vráťte kryt ventilu do príslušnej zásuvky.
5. Nainštalujte kryt.
6. Postupujte podľa pokynov uvedených v časti *Po dokončení práce v počítači*.

Demontáž predného rámu

1. Postupujte podľa pokynov uvedených v časti *Pred servisným úkonom v počítači*.
2. Demontujte kryt.
3. Opatrne odtiahnite od skrinky istiace západky predného rámu, ktoré sú pri hrane predného rámu.



4. Pootočte a potiahnite panel rámu smerom od počítača a uvoľnite háčiky na protiľahlom okraji rámu zo skrinky.

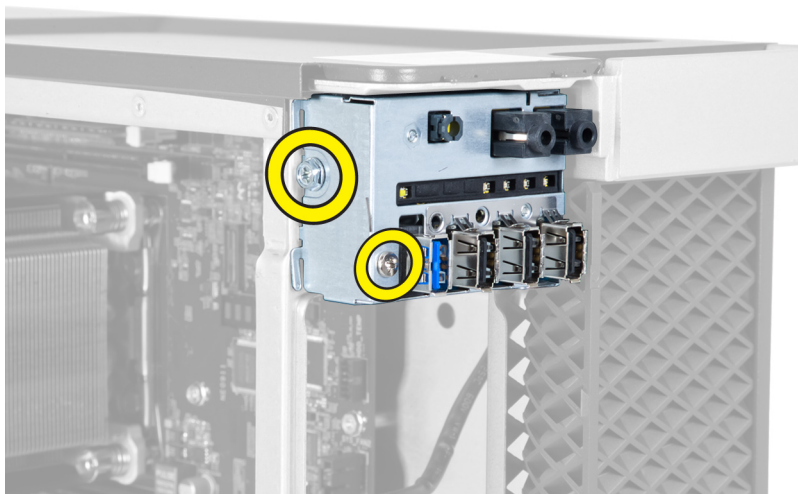


Inštalácia predného rámu

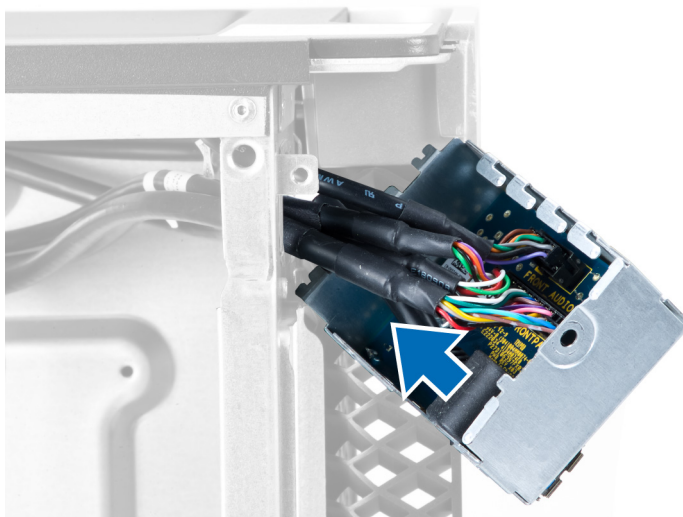
1. Zasuňte háky popri spodnej hrane predného panela do otvorov na prednej časti skrinky.
2. Natočte rám smerom k počítaču, aby sa istiace spony predného rámu uchytili a zacvakli na miesto.
3. Nainštalujte kryt.
4. Postupujte podľa pokynov uvedených v časti *Po dokončení práce v počítači*.

Demontáž predného vstupno-výstupného (I/O) panela

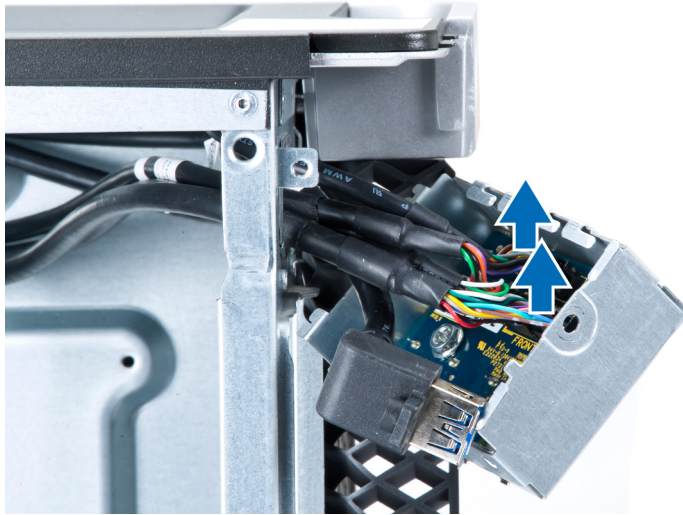
1. Postupujte podľa pokynov uvedených v časti *Pred prácou na počítači*.
2. Demontujte nasledujúce komponenty:
 - a) kryt
 - b) predný rám
3. Odskrutkujte skrutky, ktoré držia modul USB 3.0 na prednom vstupno-výstupnom paneli.



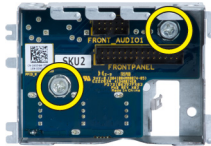
4. Vyberte modul USB 3.0 zo skrinky.



5. Odpojte káble a uvoľnite vstupno-výstupný panel.



6. Odskrutkujte skrutky, ktoré upevňujú predný vstupno-výstupný panel ku skrinke.



7. Demontujte predný vstupno-výstupný panel zo skrinky.

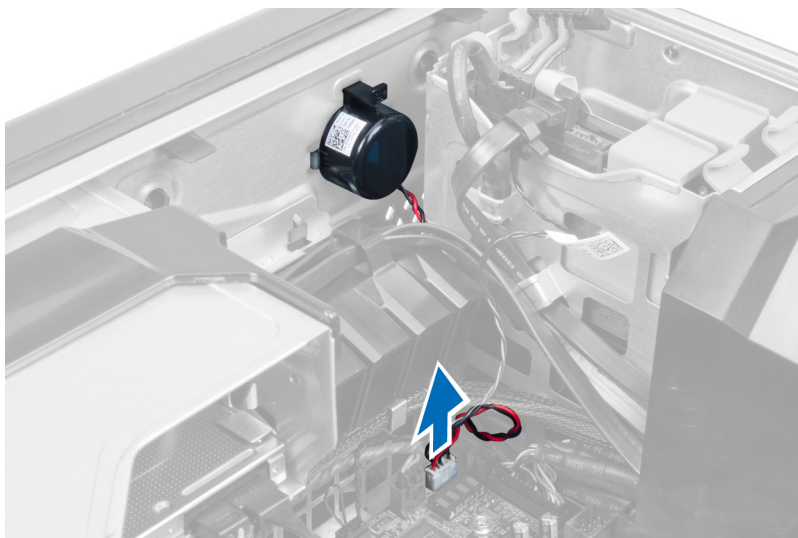


Inštalácia predného vstupno-výstupného (I/O) panela

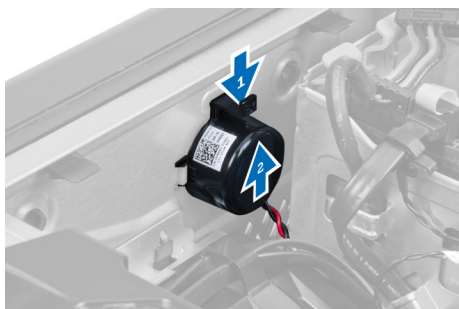
1. Namontujte späť predný vstupno-výstupný panel do otvoru.
2. Utiahnite skrutky, ktoré upevňujú predný vstupno-výstupný panel ku skrinke.
3. Pripojte káble k prednému vstupno-výstupnému panelu.
4. Zasuňte modul USB 3.0 do zásuvky.
5. Zaskrutkujte skrutky, ktoré držia modul USB 3.0 na prednom vstupno-výstupnom paneli.
6. Nainštalujte:
 - a) predný rám
 - b) kryt
7. Postupujte podľa pokynov uvedených v časti *Po dokončení práce v počítači*.

Demontáž reproduktora

1. Postupujte podľa pokynov uvedených v časti *Pred prácou na počítači*.
2. Demontujte kryt.
3. Odpojte kábel reproduktora od systémovej dosky.



4. Stlačte sponu, nadvihnite a vyberte reproduktor.



Inštalácia reproduktora

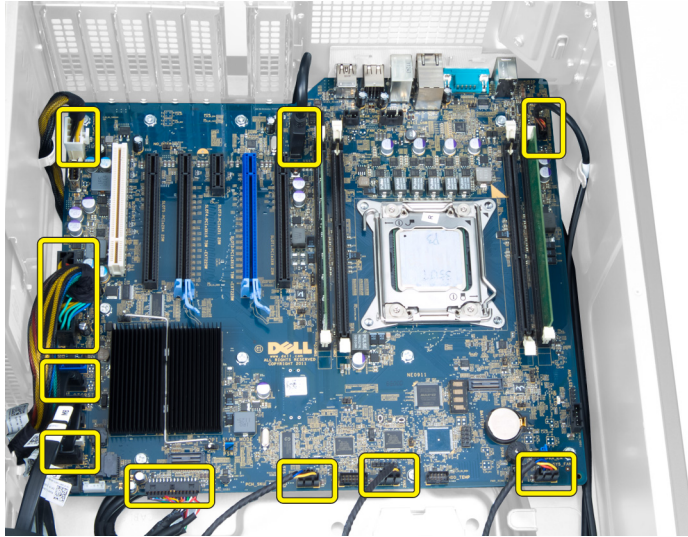
1. Namontujte späť reproduktor a zapnite sponu.
2. Pripojte kábel reproduktora k systémovej doske.
3. Nainštalujte kryt.
4. Postupujte podľa pokynov uvedených v časti *Po dokončení práce v počítači*.

Demontáž systémovej dosky

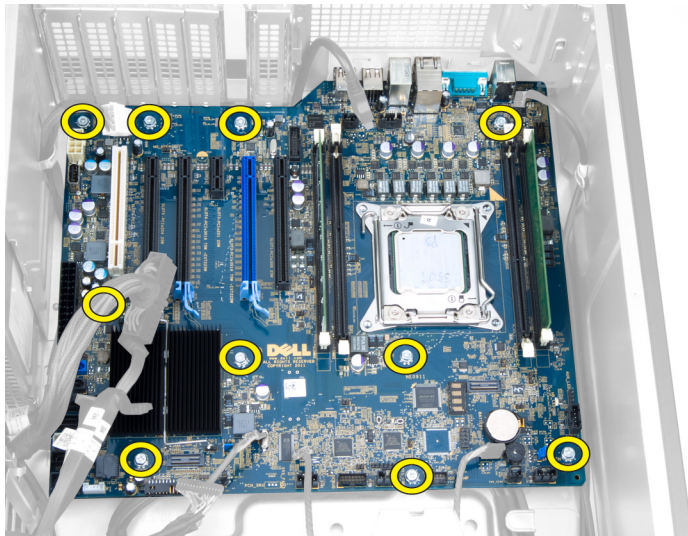
1. Postupujte podľa pokynov uvedených v časti *Pred prácou na počítači*.
2. Demontujte:
 - a) PSU
 - b) kryt
 - c) optickú jednotku
 - d) gombíková batéria
 - e) teplotný snímač
 - f) pevný disk
 - g) ventilátor systému
 - h) karta PSU
 - i) karta PCI

- j) predný vstupno-výstupný (I/O) panel
- k) reproduktory
- l) chladič
- m) ventilátor chladiča
- n) pamäťové moduly
- o) procesor

3. Odpojte všetky káble zo systémovej dosky.



4. Odstráňte skrutky, ktoré držia systémovú dosku v skrinke.



5. Nadvihnite systémovú dosku smerom nahor a vyberte ju z počítača.

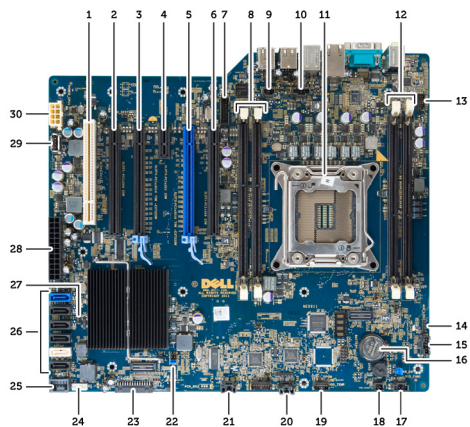


Inštalácia systémovej dosky

1. Zarovnajete systémovú dosku s konektormi portov na zadnej strane skrinky a umiestnite systémovú dosku do skrinky.
2. Zaskrutkujete skrutky, ktoré držia systémovú dosku v skrinke.
3. Zapojte káble k systémovej doske.
4. Nainštalujte:
 - a) procesor
 - b) pamäťové moduly
 - c) ventilátor chladiča
 - d) chladič
 - e) reproduktory
 - f) predný vstupno-výstupný (I/O) panel
 - g) karta PCI
 - h) karta PSU
 - i) ventilátor systému
 - j) pevný disk
 - k) teplotný snímač
 - l) gombíková batéria
 - m) optickú jednotku
 - n) kryt
 - o) PSU
5. Postupujte podľa pokynov uvedených v časti *Po dokončení práce v počítači*.

Komponenty systémovej dosky

Nasledujúci obrázok zobrazuje komponenty systémovej dosky.




- | | |
|---|--|
| <ol style="list-style-type: none"> 1. zásuvka PCI 2. zásuvka PCIe x16 (zapojená ako x4) 3. zásuvka PCIe x16 4. zásuvka PCIe x1 5. zásuvka PCIe x16 (akcelerovaný grafický port) 6. zásuvka PCIe x16 (zapojená ako x4) 7. konektor USB 3.0 na prednom paneli 8. zásuvky DIMM 9. konektor spínača vniknutia do skrinky 10. zásuvka ventilátora CPU 11. CPU 12. zásuvky DIMM 13. snímač teploty pevného disku 14. konektor zvuku na prednom paneli 15. Konektor ventilátora HDD1 16. gombíková batéria | <ol style="list-style-type: none"> 17. konektor ventilátora systému 1 18. povolenie vzdialeného napájania 19. konektor snímača teploty HDD 20. konektor ventilátora systému 2 21. konektor ventilátora systému 3 22. prepojka PSWD 23. konektor predného panela a USB 2.0 24. konektor vnútorného reproduktora 25. interný konektor USB 2.0 26. konektory pevného disku a optickej jednotky 27. prepojka RTCRST 28. 24-kočíkový konektor napájania 29. interný konektor USB 2.0 30. konektor napájania CPU |
|---|--|

Ďalšie informácie

Táto časť obsahuje informácie o ďalších funkciách, ktoré sú súčasťou vášho počítača.


Návod k pamäťovým modulom

Pri konfigurácii systémovej pamäte sa riadte nasledujúcimi všeobecnými pokynmi, aby ste zabezpečili optimálny výkon svojho počítača:

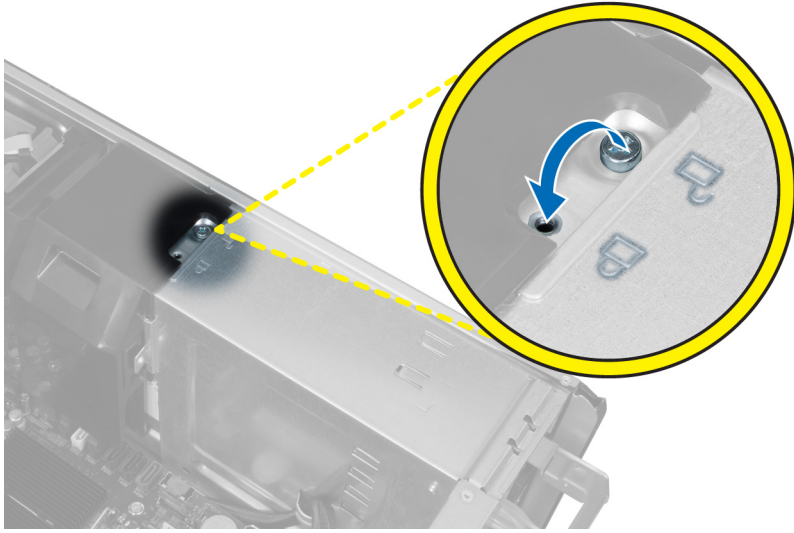
- Je možné miešať pamäťové moduly rôznych veľkostí (napríklad 2 GB a 4 GB), ale všetky osadené kanály musia obsahovať identické konfigurácie.
- Pamäťové moduly sa musia inštalovať počnúc od prvej zásuvky.
 -  **POZNÁMKA:** Pamäťové zásuvky v počítači môžu byť v závislosti od hardvérovej konfigurácie označené rôzne, napríklad A1, A2 alebo 1,2,3.
- Ak sa pamäťové moduly Quad-rank kombinujú s modulmi Single alebo Dual-rank, moduly Quad-rank sa musia inštalovať do zásuviek s bielymi uvoľňovacími páčkami.
- Ak sa inštalujú pamäťové moduly rôznych rýchlostí, budú fungovať pri rýchlosti najpomalšieho z pamäťových modulov.

Zámka napájacej jednotky (PSU)

Zámka PSU zabraňuje odstráneniu PSU zo skrinky.

-  **POZNÁMKA:** Ak chcete zamknúť alebo odomknúť PSU, vždy sa uistite, že je kryt skrinky odstránený. Informácie o odstránení kryt nájdete v časti Demontáž kryt.

Ak chcete zabezpečiť PSU, odstráňte skrutku z miesta skrutky pre odomkyvanie a zaskrutkujte ju na miesto zamykania. Podobne, ak chcete odomknúť PSU, odstráňte skrutku miesta skrutky pre zamykanie a zaskrutkujte ju na miesto odomkyvania.



Program System Setup (Nastavenie systému)

Program System Setup umožní spravovanie hardvéru vášho počítača a zadanie nastavení na úrovni systému BIOS. Z programu System Setup môžete:

- Zmeniť informácie NVRAM po pridaní alebo odstránení hardvéru počítača
- Zobrazit' konfiguráciu systémového hardvéru
- Povolit' alebo zakázat' integrované zariadenia
- Nastaviť hraničné hodnoty týkajúce sa výkonu a správy napájania
- Spravovať zabezpečenie vášho počítača


Zavádzacia postupnosť


Zavádzacia postupnosť umožní obísť poradie zavádzacích zariadení definované v nástroji System Setup a zaviesť systém priamo z určeného zariadenia (napríklad z optickej jednotky alebo pevného disku). Počas automatického testu po zapnutí počítača (POST), keď sa objaví logo Dell, môžete:

- Spustíte program System Setup stlačením klávesu <F2>
- Otvorte ponuku na jednorazové zavedenie systému stlačením klávesu <F12>

Ponuka na jednorazové zavedenie systému zobrazí zariadenia, z ktorých je možné zaviesť systém, a možnosť diagnostiky. Možnosti ponuky zavádzania sú:

- Removable Drive (Vymeniteľná jednotka) (ak je k dispozícii)
- STXXXX Drive (Jednotka STXXXX)
- Optics (Optická jednotka)
- Diagnostics (Diagnostika)


 **POZNÁMKA:** XXX označuje číslo jednotky SATA.

 **POZNÁMKA:** Ak zvolíte možnosť Diagnostics, zobrazí sa obrazovka **diagnostiky ePSA**.


Obrazovka s postupnosťou zavádzania systému zobrazí aj možnosť prístupu k obrazovke programu System Setup.

Navigačné klávesy


Nasledujúca tabuľka popisuje navigačné klávesy pre nastavenie systému.

 **POZNÁMKA:** Väčšina zmien, ktoré vykonáte v nastaveniach systému, sa zaznamená, ale bude neúčinná, kým nereštartujete systém.

Tabuľka 1. Navigačné klávesy

Klávesy	Navigácia
Šípka nahor	Prejde na predchádzajúce pole.
Šípka nadol	Prejde na nasledujúce pole.
<Enter>	Umožní vybrať hodnotu vo zvolenom poli (ak je to možné) alebo nasleduje prepojenie v poli.
Medzerník	Rozbalí alebo zbalí rozbal'ovací zoznam, ak je to možné.
<Tab>	Presunie kurzor do nasledujúcej oblasti.
	 POZNÁMKA: Len pre štandardný grafický prehliadač.
<Esc>	Keď prezeráte hlavnú obrazovku, prejde na predchádzajúcu stránku. Po stlačení klávesu <Esc> na hlavnej obrazovke sa zobrazí správa, ktorá vás upozorní na uloženie neuložených zmien a reštartuje systém.
<F1>	Zobrazí pomocníka programu System Setup.

Možnosti programu System Setup

 **POZNÁMKA:** V závislosti od vášho počítača a v ňom nainštalovaných zariadení sa položky uvedené v tejto časti môžu, ale nemusia zobrazovať.

Tabuľka 2. Všeobecné

Možnosť	Popis
System Board	V tejto časti sú uvedené predovšetkým hlavné funkcie hardvéru počítača. <ul style="list-style-type: none">• Informácie o systéme• Informácie o zariadeniach• Informácie o PCI• Informácie o pamäti• Informácie o procesore
Date/Time	Umožňuje nastaviť dátum a čas. Zmeny dátumu a času systému sa prejaví hneď.
Boot Sequence	Umožňuje zmeniť poradie, v akom počítač hľadá operačný systém. <ul style="list-style-type: none">• Diskette Drive (Disketová jednotka)• Internal HDD (Interný pevný disk)• USB Storage Device (Ukladacie zariadenie USB)• CD/DVD/CD-RW Drive (Jednotka CD/DVD/CD-RW)• Onboard NIC (Sieťový radič na doske)
Boot List Option	Umožňuje zmeniť možnosti zavádzania systému. <ul style="list-style-type: none">• Legacy (Starší)

Možnosť	Popis
---------	-------

- UEFI

Tabuľka 3. System Configuration (Konfigurácia systému)

Možnosť	Popis
---------	-------

Integrated NIC

Umožňuje nakonfigurovať integrovaný sieťový radič. Máte tieto možnosti:

- Disabled (Zakázané)
- **Enabled** (Povolené – predvolené nastavenie)

USB Controller


Umožňuje ovládať radič USB. Máte tieto možnosti:

- **Enable USB Controller** (Povoliť radič USB – predvolené nastavenie)
- Disable USB Mass Storage Dev (Zakázať pamäťové zariadenie USB)
- Disable USB Controller (Zakázať radič USB)

Serial Port

Identifikuje a určuje nastavenia sériového portu. Pre sériový port môžete nastaviť nasledujúce možnosti:


- Disabled (Zakázané)
- Auto (Automaticky)
- **COM1** (predvolené nastavenie)
- COM2
- COM3
- COM4

 **POZNÁMKA:** Operačný systém môže vyčleniť zdroje aj vtedy, keď je toto nastavenie zakázané.

SATA Operation

Umožňuje nakonfigurovať ovládač internej jednotky SATA. Máte tieto možnosti:

- Disabled (Zakázané)
- ATA
- **AHCI** (predvolené nastavenie)

 **POZNÁMKA:** Zariadenie SATA je nakonfigurované tak, aby podporovalo režim RAID.

USB Configuration

Umožňuje definovať konfiguráciu USB. Máte tieto možnosti:

- Enable Boot Support (Povoliť podporu zavedenia)
- Front USB Ports (Predné porty USB)

Možnosť	Popis
SMART Reporting	<ul style="list-style-type: none"> • Rear USB Ports (Zadné porty USB) • USB3 Ports (Porty USB3) <p>Toto pole riadi, či budú chyby pevného disku pre integrované diskové jednotky hlásené počas štartu systému. Táto technológia je súčasťou špecifikácie SMART (Self Monitoring Analysis and Reporting Technology – Technológia samostatného sledovania analýz a oznamovania).</p> <ul style="list-style-type: none"> • Enable SMART Reporting (Povoliť hlásenia SMART) – Táto možnosť je v predvolenom nastavení zakázaná.
PCI Bus Configuration	<p>Umožňuje nakonfigurovať zbernice PCI. Máte tieto možnosti:</p> <ul style="list-style-type: none"> • 64 PCI Buses (Zbernice 64 PCI – predvolené)
Audio	<p>Umožňuje povoliť alebo zakázať funkciu zvuku.</p> <p>Predvolené nastavenie: Zvuk je povolený</p>
Drives	<p>Umožňuje nakonfigurovať jednotky SATA na doske. Máte tieto možnosti:</p> <ul style="list-style-type: none"> • SATA-0 • SATA-1 <p>Predvolené nastavenie: Všetky jednotky sú povolené.</p>
HDD Fans	<p>Umožňuje vám ovládať ventilátory pevných diskov.</p> <p>Predvolené nastavenie: závisí od konfigurácie systému</p>







Tabuľka 4. Performance (Výkon)

Možnosť	Popis
Multi Core Support	<p>Toto pole určuje, či bude mať procesor jedno jadro alebo všetky jadrá. Výkon niektorých aplikácií sa so zvýšením počtu jadier zlepši. Táto možnosť je predvolene povolená. Pomocou nej môžete povoliť alebo zakázať podporu viacerých jadier procesora. Máte tieto možnosti:</p> <ul style="list-style-type: none"> • All (Všetky – predvolené nastavenie) • 1 • 2
Intel SpeedStep	<p>Umožňuje povoliť alebo zrušiť funkciu Intel SpeedStep.</p> <p>Predvolené nastavenie: Enable Intel SpeedStep (Povoliť funkciu SpeedStep)</p>
C States Control	<p>Umožní povoliť alebo zakázať ďalšie stavy spánku procesora.</p> <p>Predvolené nastavenie: Povolené</p>
Intel TurboBoost	<p>Umožňuje povoliť alebo zakázať režim Intel TurboBoost pre procesor.</p> <p>Predvolené nastavenie: Enable Intel TurboBoost (Povoliť Intel TurboBoost)</p>
Hyper-Thread Control	<p>Umožňuje povoliť alebo zakázať používanie hypervládičiek.</p> <p>Predvolené nastavenie: Enabled (Povolené)</p>
Cache Prefetch	<p>Predvolené nastavenie: Enable Hardware Prefetch a Adjacent Cache Line Prefetch (Povoliť hardvérové načítavanie údajov a Načítať nasledujúci riadok z vyrovnávacej pamäte)</p>
RMT	<p>Predvolené nastavenie: Enabled (Povolené)</p>

Tabuľka 5. Virtualization Support

Možnosť	Popis
Virtualization	<p>Táto možnosť určuje, či môže aplikácia Virtual Machine Monitor (VMM) používať prídavné funkcie hardvéru, ktoré ponúkajú technológiu Intel Virtualization.</p> <ul style="list-style-type: none"> • Enable Intel Virtualization Technology (Povoliť technológiu Intel Virtualization) – Táto možnosť je v predvolenom nastavení povolená.
VT for Direct I/O	<p>Povoľuje alebo zakazuje aplikácii Virtual Machine Monitor (VMM) využívať dodatočné hardvérové možnosti, ktoré technológia virtualizácie spoločnosti Intel poskytuje pre priamy vstup/výstup.</p> <ul style="list-style-type: none"> • Enable Intel Virtualization Technology for Direct I/O (Povoliť technológiu Intel Virtualization Technology pre priamy vstup/výstup) – Táto možnosť je v predvolenom nastavení zakázaná.

Tabuľka 6. Security (Zabezpečenie)

Možnosť	Popis
Intel TXT (LT-SX) Configuration	Táto možnosť je v predvolenom nastavení zakázaná.
Admin Password	<p>Umožňuje nastaviť, zmeniť alebo odstrániť heslo správcu (admin).</p> <p> POZNÁMKA: Pred nastavením hesla do systému musíte nastaviť heslo správcu.</p> <p> POZNÁMKA: Po úspešnej zmene hesla sa táto zmena prejaví okamžite.</p> <p> POZNÁMKA: Odstránením hesla správcu sa automaticky odstráni systémové heslo.</p> <p> POZNÁMKA: Po úspešnej zmene hesla sa táto zmena prejaví okamžite.</p> <p>Predvolené nastavenie: Nie je nastavené</p>
System Password	<p>Umožňuje nastaviť, zmeniť alebo odstrániť systémové heslo.</p> <p> POZNÁMKA: Po úspešnej zmene hesla sa táto zmena prejaví okamžite.</p> <p>Predvolené nastavenie: Nie je nastavené</p>
Strong Password	<p>Umožňuje vynútiť zadávanie iba silných hesiel.</p> <p>Predvolené nastavenie: Možnosť Enable Strong Password (Povoliť silné heslá) nie je vybraná.</p>
Password Configuration	Môžete definovať dĺžku svojho hesla. Min = 4, Max = 32
Password Bypass	<p>Umožňuje povoliť alebo zakázať možnosť vynechať heslo prístupu do systému, pokiaľ je nastavené. Máte tieto možnosti:</p> <ul style="list-style-type: none"> • Disabled (Zakázané – predvolené nastavenie) • Reboot bypass (Znovu umožniť vynechanie)
Password Change	<p>Umožňuje zapnúť zakázanie prístupu k systémovým heslám, ak je nastavené heslo správcu.</p> <p>Predvolené nastavenie: Možnosť Allow Non-Admin Password Changes (Povoliť zmeny hesla bez oprávnenia správcu) nie je vybraná</p>
TPM Security	<p>Umožňuje povoliť modul Trusted Platform Module (TPM) počas spúšťania programu POST.</p> <p>Predvolené nastavenie: Vol'ba je zakázaná.</p>
CPU XD Support	<p>Umožní povoliť režim Execute Disable procesora.</p> <p>Predvolené nastavenie: Enable CPU XD Support (Povoliť podporu procesora XD)</p>
Computrace	<p>Umožňuje povoliť alebo zakázať voliteľný softvér Computrace. Máte tieto možnosti:</p> <ul style="list-style-type: none"> • Deactivate (Deaktivovať – predvolené nastavenie) • Disable (Zakázať) • Activate (Aktivovať) <p> POZNÁMKA: Možnosti Aktivovať a Zakázať aktivujú popri prípade zakážu funkcie dlhodobá a žiadne ďalšie zmeny nebudú povolené.</p>
Chassis Intrusion	Táto možnosť je v predvolenom nastavení zakázaná.
Admin Setup Lockout	Umožní zabrániť používateľom vstúpiť do nastavení, pokiaľ je nastavené heslo správcu.

Možnosť	Popis
	Predvolené nastavenie: Disabled (Zakázané)

Tabuľka 7. Power Management (Správa napájania)

Možnosť	Popis
AC Recovery	Určuje, ako má počítač reagovať na obnovenie napájania po výpadku. Môžete nastaviť nasledujúce možnosti pre obnovenie napájania: <ul style="list-style-type: none"> • Power Off (Vypnúť – predvolené nastavenie) • Power On (Zapnúť) • Last Power State (Posledný stav napájania)
Auto On Time	Môžete nastaviť čas, kedy sa má počítač automaticky zapnúť. Máte tieto možnosti: <ul style="list-style-type: none"> • Disabled (Zakázané – predvolené nastavenie) • Every Day (Každý deň) • Weekdays (Pracovné dni)
Deep Sleep Control	Umožňuje definovať ovládacie prvky, keď je povolený režim hlbokého spánku. <ul style="list-style-type: none"> • Disabled (Zakázané – predvolené nastavenie) • Enabled in S5 only (Povolené len v S5) • Enabled in S4 and S5 (Povolené v S4 a S5)
Fan Control Override	Riadi rýchlosť ventilátora systému. Predvoleným nastavením je Auto.
Wake on LAN	Táto možnosť umožní spustenie počítača z vypnutého stavu pomocou špeciálneho signálu cez sieť LAN. Prebúdzanie počítača z pohotovostného režimu nie je týmto nastavením ovplyvnené a je potrebné ho povoliť v operačnom systéme. Táto funkcia je aktívna, len ak je počítač napájaný z napájacieho adaptéra. <ul style="list-style-type: none"> • Disabled (Zakázané) – Nepovolí uvedenie počítača do činnosti prostredníctvom špeciálnych signálov na prebudenie zo siete LAN alebo bezdrôtovej siete LAN. • LAN Only (Len LAN) – Umožňuje uviesť počítač do činnosti prostredníctvom špeciálnych signálov siete LAN. <p>Táto možnosť je v predvolenom nastavení zakázaná.</p>

Tabuľka 8. Maintenance (Údržba)

Možnosť	Popis
Service Tag	Zobrazí servisný štítok počítača.
Asset Tag	Umožňuje vytvoriť inventárny štítok systému, ak ešte nebol nastavený. Táto možnosť nie je v predvolenom nastavení nastavená.
SERR Messages	Riadi mechanizmus hlásení SERR. Táto možnosť nie je štandardne nastavená. Niektoré grafické karty vyžadujú, aby bol mechanizmus hlásení SERR zakázaný.

Tabuľka 9. POST Behavior



Možnosť	Popis
Numlock LED	Určuje, či môže byť funkcia NumLock zapnutá po spustení počítača. Táto možnosť je v predvolenom nastavení povolená.
Keyboard Errors	Určuje, či sa majú hlásiť chyby súvisiace s klávesnicou pri spúšťaní systému. Táto možnosť je v predvolenom nastavení povolená.
POST Hotkeys	Určuje, či má prihlasovacia obrazovka zobrazovať správu o požadovanej postupnosti klávesov pre vstup do ponuky možností pri spustení systému BIOS. <ul style="list-style-type: none"> • Enable F12 Boot Option menu (Povolit' ponuku možností zavádzania F12) – Táto možnosť je v predvolenom nastavení povolená.

Tabuľka 10. System Logs (Systémové záznamy)

Možnosť	Popis
BIOS events	Zobrazí záznam udalostí systému a umožňuje vymazať denník. <ul style="list-style-type: none"> • Clear Log

Aktualizácia systému BIOS

Odporúča sa aktualizovať BIOS (nastavenie systému) v prípade výmeny systémovej dosky alebo ak je k dispozícii aktualizácia. Pre notebooky sa uistite, že batéria počítača je úplne nabitá a pripojená k elektrickej zásuvke

1. Reštartujte počítač.
2. Prejdite na stránku support.dell.com/support/downloads.
3. Ak máte servisný štítok alebo kód expresného servisu svojho počítača:
 -  **POZNÁMKA:** V prípade modelov Desktop servisný štítok sa nachádza na prednej strane počítača.
 -  **POZNÁMKA:** V prípade notebookov servisný štítok sa nachádza na spodnej strane počítača.
 - a) Zadajte **Service Tag** (Servisný štítok) alebo **Express Service Code** (Kód expresného servisu) a kliknite na tlačidlo **Submit** (Odoslať).
 - b) Kliknite na položku **Submit (Odoslať)** a pokračujte krokom 5.
4. Ak nemáte k dispozícii servisný štítok ani kód expresného servisu svojho počítača, vyberte niektorú z nasledujúcich možností:
 - a) **Automaticky zistiť servisný štítok**
 - b) **Vybrať možnosť zo zoznamu Moje produkty a služby**
 - c) **Vybrať možnosť zo zoznamu všetkých produktov Dell**
5. Na obrazovke aplikácií a ovládačov v rozbaľovacom zozname **Operating System** (Operačný systém) vyberte možnosť **BIOS**.
6. Nájdite najnovší súbor BIOS a kliknite na tlačidlo **Download File** (Prevziať súbor).
7. V okne **Please select your download method below** (Vyberte spôsob preberania nižšie) vyberte želaný spôsob preberania a kliknite na tlačidlo **Download Now** (Prevziať teraz).
Zobrazí sa okno **File Download** (Prevziať súbor).
8. Kliknutím na možnosť **Save** (Uložiť) uložte súbor do svojho počítača.
9. Kliknutím na možnosť **Run** (Spustiť) nainštalujte aktualizované nastavenia do svojho počítača.
Postupujte podľa pokynov na obrazovke.


Systémové heslo a heslo pre nastavenie

Môžete vytvoriť systémové heslo a heslo pre nastavenie pre zabezpečenie vášho počítača.

Typ hesla	Popis
Systémové heslo	Heslo, ktoré musíte zadať pre prihlásenie sa do systému.
Heslo pre nastavenie	Heslo, ktoré musíte zadať pre vstup a zmeny nastavení systému BIOS vášho počítača.


 **VAROVANIE:** Funkcie hesla poskytujú základnú úroveň zabezpečenia údajov vo vašom počítači.

 **VAROVANIE:** Ak váš počítač nie je uzamknutý a nie je pod dohľadom, ktokoľvek môže získať prístup k údajom uloženým v ňom.

 **POZNÁMKA:** Funkcie systémové heslo a heslo pre nastavenie sú vypnuté v čase dodávky vášho počítača.

Nastavenie systémového hesla a hesla pre nastavenie

Môžete určiť nové **System Password** (Systémové heslo) a/alebo **Setup Password** (Heslo pre nastavenie) alebo zmeniť existujúce **System Password** (Systémové heslo) a/alebo **Setup Password** (Heslo pre nastavenie) iba ak má nastavenie **Password Status** (Stav hesla) hodnotu **Unlocked** (Odomknuté). Ak je stav hesla **Locked** (Zamknuté), nemôžete zmeniť systémové heslo.

 **POZNÁMKA:** Ak je prepojka hesla vyradená, existujúce systémové heslo a heslo pre nastavenie sa vymažú a pri prihlasovaní sa k počítaču nemusíte zadať systémové heslo.

Ak chcete spustiť nástroj na nastavenie systému, stlačte kláves <F2> ihneď po zapnutí alebo reštartovaní systému.

1. Na obrazovke **System BIOS** (Systém BIOS) alebo **System Setup** (Nastavenie systému) vyberte **System Security** (Zabezpečenie systému) a stlačte kláves <Enter>. Zobrazí sa okno **System Security** (Zabezpečenie systému).
2. Na obrazovke **System Security** (Zabezpečenie systému) skontrolujte, či je **Password Status** (Stav hesla) nastavené na **Unlocked** (Odomknuté).
3. Zvoľte **System Password** (Systémové heslo), zadajte systémové heslo a stlačte tlačidlo <Enter> alebo <Tab>. Pri priradovaní systémového hesla dodržujte nasledujúce pravidlá:
 - Heslo môže obsahovať maximálne 32 znakov.
 - Heslo môže obsahovať čísla 0 – 9.
 - Platné sú len malé písmená, veľké písmená nie sú povolené.
 - Iba nasledujúce špeciálne znaky sú povolené: medzera, ("), (+), (,), (-), (.), (/), (:), (|), (\), (}), (').

Na požiadanie zadajte systémové heslo znova.


4. Zadajte systémové heslo tak, ako ste to zadali predtým, a kliknite na tlačidlo **OK**.
5. Zvoľte **Setup Password** (Heslo pre nastavenie), zadajte svoje systémové heslo a stlačte tlačidlo <Enter> alebo <Tab>. Zobrazí sa okno s výzvou, aby ste zadali heslo pre nastavenie znova.
6. Zadajte heslo pre nastavenie tak, ako ste to zadali predtým, a kliknite na tlačidlo **OK**.
7. Stlačte <Esc>, správa vás upozorní, aby ste uložili zmeny.
8. Stlačením klávesu <Y> uložte zmeny. Počítač sa reštartuje.

Vymazanie alebo zmena existujúceho systémového hesla a/alebo hesla pre nastavenie

Uistite sa, že **Password Status** (Stav hesla) je Unlocked (Odomknuté) (v nástroji System Setup) skôr, než sa pokúsite vymazať alebo zmeniť existujúce systémové heslo a/alebo heslo pre nastavenie. Nemôžete vymazať alebo zmeniť existujúce systémové heslo alebo heslo pre nastavenie, ak je **Password Status** (Stav hesla) Locked (Zamknuté).

Ak chcete spustiť nástroj System Setup, stlačte kláves <F2> ihneď po zapnutí alebo reštartovaní systému.


1. Na obrazovke **System BIOS** (Systém BIOS) alebo **System Setup** (Nastavenie systému) vyberte **System Security** (Zabezpečenie systému) a stlačte kláves <Enter>. Zobrazí sa obrazovka **System Security** (Zabezpečenie systému).
2. Na obrazovke **System Security** (Zabezpečenie systému) skontrolujte, či je **Password Status** (Stav hesla) nastavené na **Unlocked** (Odomknuté).
3. Zvoľte **System Password** (Systémové heslo), zmeňte alebo vymažte systémové heslo a stlačte tlačidlo <Enter> alebo <Tab>.
4. Zvoľte **Setup Password** (Heslo pre nastavenie), zmeňte alebo vymažte heslo pre nastavenie a stlačte tlačidlo <Enter> alebo <Tab>.

 **POZNÁMKA:** Ak zmeníte systémové heslo a/alebo heslo pre nastavenie, na výzvu zadajte nové heslo znova. Ak mažete systémové heslo a/alebo heslo pre nastavenie, na výzvu potvrdíte mazanie.


5. Stlačte <Esc>, správa vás upozorní, aby ste uložili zmeny.
6. Stlačením tlačidla <Y> uložte zmeny a ukončíte program Nastavenie systému. Počítač sa reštartuje.

Zrušenie systémového hesla


Zabezpečovacie funkcie softvéru systému obsahujú systémové heslo a heslo pre nastavenie. Prepojka hesla zruší všetky aktuálne používané heslá. Prepojka PSWD využíva 2 kolíky.

 **POZNÁMKA:** Prepojka hesla je v predvolenom nastavení zakázané.

1. Postupujte podľa pokynov uvedených v časti *Pred servisným úkonom v počítači*.
2. Demontujte kryt.
3. Nájdite prepojku PSWD na systémovej doske. Pre pomoc pri nájdení prepojky PSWD na systémovej doske, pozri časť Komponenty systémovej dosky.
4. Odstráňte prepojku PSWD zo systémovej dosky.

 **POZNÁMKA:** Existujúce heslá sa nezrušia (nevymažú), kým sa počítač nereštartuje bez prepojky.

5. Nainštalujte kryt.

 **POZNÁMKA:** Ak pridelite nové systémové heslo a/alebo heslo pre nastavenie s osadenou prepojkou PSWD, systém pri najbližšom načítavaní systému zruší nové heslá.

6. Pripojte svoj počítač k elektrickej zásuvke a zapnite počítač.
7. Vypnite počítač a odpojte napájací kábel od elektrickej zásuvky.
8. Demontujte kryt.
9. Vráťte prepojku na kolíky.
10. Nainštalujte kryt.
11. Postupujte podľa pokynov uvedených v časti *Po dokončení práce v počítači*.
12. Zapnite počítač.

13. Otvorte nastavenia systému a priradte nové systémové heslo alebo heslo pre nastavenie.

Diagnostika

Ak zaznamenáte problém s vaším počítačom, pred tým, ako kontaktujete DELL kvôli technickej podpore, spustíte diagnostiku ePSA. Cieľom spustenia diagnostiky je otestovať hardvér vášho počítača bez potreby ďalšieho vybavenia a rizika straty údajov. Ak sa vám nepodarí odstrániť problém, personál servisu a podpory môže využiť výsledky diagnostiky, aby vám pomohol pri riešení problému.

Diagnostika Vylepšené vyhodnotenie systému pred zavedením (Enhanced Pre-Boot System Assessment – ePSA)

Diagnostika ePSA (známa aj ako diagnostika systému) vykoná kompletnú kontrolu vášho hardvéru. Test ePSA je súčasťou systému BIOS spúšťa ho BIOS interne. Vstavaný diagnostický nástroj systému poskytuje balíček možností pre jednotlivé zariadenia alebo skupiny zariadení, ktoré vám umožní:

- Spustiť testy automaticky alebo v interaktívnom režime
- Opakovať testy
- Zobrazíť alebo uložiť výsledky testov
- Spustením podrobných testov zaviesť dodatočné testy kvôli získaniu ďalších informácií o zariadeniach, ktoré majú poruchu
- Zobrazíť hlásenia o stave, ktoré vás informujú, ak testy prebehli úspešne
- Zobrazíť chybové hlásenia, ktoré vás informujú, ak sa počas testov objavili nejaké problémy



VAROVANIE: Diagnostiku systému používajte len na testovanie vášho počítača. Použitie programu v iných počítačoch môže spôsobiť neplatné výsledky alebo chybové hlásenia.



POZNÁMKA: Niektoré testy niektorých zariadení vyžadujú interakciu používateľa. Vždy buďte pri termináli počítača počas behu diagnostických testov.

1. Zapnite počítač.
2. Keď sa počas zavádzania systému objaví logo Dell, stlačte kláves <F12>.
3. Na obrazovke ponuky zavádzania vyberte možnosť **Diagnostics** (Diagnostika).
Zobrazí sa okno **Enhanced Pre-boot System Assessment** (Vylepšené vyhodnotenie systému pred zavedením), ktoré zobrazí všetky zariadenia zistené v počítači. Diagnostický nástroj spustí testy pre všetky zistené zariadenia.
4. Ak chcete spustiť diagnostický test pre konkrétne zariadenie, stlačte kláves <Esc> a kliknutím na tlačidlo **Yes** (Áno) zastavte diagnostický test.
5. Vyberte zariadenie na ľavej table a kliknite na položku **Run Tests** (Spustiť testy).
6. V prípade problémov sa zobrazia chybové kódy.
Poznačte si chybový kód a obráťte sa na Dell.

Odstraňovanie problémov vášho počítača

Problémy so svojím počítačom môžete odstrániť pomocou indikátorov ako diagnostické svetlá, zvukové kódy a chybové hlásenia počas prevádzky počítača.

Diagnostické kontrolky

POZNÁMKA: Diagnostické kontrolky LED slúžia len ako indikátory priebehu počas testu po zapnutí počítača (POST). Tieto kontrolky neindikujú problém, ktorý by spôsobil zastavenie testu POST.

Diagnostické kontrolky LED sú umiestnené na prednej strane skrinky vedľa tlačidla napájania. Tieto diagnostické kontrolky sú aktívne a viditeľné iba počas testu POST. Keď sa začne načítavať operačný systém, zhasnú a budú neviditeľné.

Kontrolky majú dva možné stavy: VYPNUTÉ alebo ZAPNUTÉ. Najvyšší bit je označený číslom 1, ďalšie tri v rade kontroliek majú čísla 2, 3 a 4. V bežnom prevádzkovom stave sú po teste POST všetky štyri kontrolky ZAPNUTÉ a keď systém BIOS odovzdá riadenie operačnému systému, zhasnú.

POZNÁMKA: Keď hlavný spínač svieti žltým svetlom alebo je zhasnutý, diagnostické svetlá blikajú, a neblinkajú, keď svieti bielym svetlom.

Tabuľka 11. Vzory diagnostických kontroliek testu POST

Diagnostické kontrolky



- Počítač je buď vypnutý, alebo nie je napájaný.
- Počítač zavádza systém a funguje normálne.
- Keď je počítač vypnutý, pripojte napájací zdroj a zapnite počítač.



- Prebieha aktivita konfigurácie zariadenia PCI alebo bola zistená porucha zariadenia PCI.
- Všetky periférne karty vyberte zo zásuviek PCI a PCI-E a počítač reštartujte. Ak sa počítač spustí, periférne karty vkladajte späť jednu po druhej, kým nenájdete tú zlú.



- Je možné, že zlyhal procesor.
- Nainštalujte procesor znova.



- Pamäťové moduly boli rozpoznané, ale došlo k poruche napájania pamäte.
- Ak sú nainštalované aspoň dva pamäťové moduly, vyberte ich, opätovne nainštalujte jeden modul a počítač reštartujte. Ak sa počítač spustí normálne, pokračujte s inštaláciou ďalších pamäťových modulov (po jednom) až kým neidentifikujete chybný modul alebo nenainštalujete všetky

2 4

Je možné, že došlo k poruche grafickej karty.

moduly bez chyby. Ak je nainštalovaný iba jeden pamäťový modul, skúste ho premiestniť do inej zásuvky DIMM a reštartujte počítač.

- Ak máte možnosť, nainštalujte do počítača overenú, správne fungujúcu pamäť rovnakého typu.
- Uistite sa, že je displej/monitor pripojený k diskretnej grafickej karte.
- Znova osadte všetky nainštalované grafické karty.
- Ak je to možné, do počítača nainštalujte funkčnú grafickú kartu.

2 3

Pravdepodobne sa vyskytla chyba pevného disku.

- Opätovne osadte všetky konektory napájacích a dátových káblov.

2 3 4

Pravdepodobne sa vyskytla chyba USB

- Opätovne nainštalujte všetky zariadenia USB a skontrolujte všetky káblivé spoje.

1

Neboli rozpoznané žiadne pamäťové moduly.

- Ak sú nainštalované aspoň dva pamäťové moduly, vyberte ich, opätovne nainštalujte jeden modul a počítač reštartujte. Ak sa počítač spustí normálne, pokračujte s inštaláciou ďalších pamäťových modulov (po jednom) až kým neidentifikujete chybný modul alebo nenainštalujete všetky moduly bez chyby.
- Ak máte možnosť, nainštalujte do počítača správne fungujúcu pamäť rovnakého typu.

1 4

Napájací konektor nie je správne nainštalovaný.

- Opätovne nasadte napájací konektor 2x2 na káblí z napájacieho zdroja.

1 3

Pamäťové moduly boli rozpoznané, ale vyskytla sa chyba konfigurácie pamäte alebo kompatibility.

- Skontrolujte, či neexistujú osobitné požiadavky na umiestnenie pamäťových modulov/konektorov.
- Presvedčte sa, či váš počítač podporuje pamäť, ktorú používate.

1 3 4

Vyskytlo sa možné zlyhanie zdroja
systémovej dosky a/alebo hardvéru.

- Vynulujte CMOS (Vyberte a vráťte gombíkovú batériu. Pozri časti Demontáž a Inštalácia gombíkovej batérie.)
- Odpojte všetky interné a externé periférie a počítač reštartujte. Ak sa počítač spustí, periférne karty vkladajte späť jednu po druhej, kým nenájdete tú zlú.
- Ak problém pretrváva, systémovej doska / komponent systémovej dosky je chybný.

1 2

Pravdepodobne došlo k chybe
systémovej dosky.

- Odpojte všetky interné a externé periférie a počítač reštartujte. Ak sa počítač spustí, periférne karty vkladajte späť jednu po druhej, kým nenájdete tú zlú.
- Ak problém pretrváva, systémovej doska je chybná.

1 2 3

Došlo k inej poruche.

- Uistite sa, že je displej/monitor pripojený k diskretnej grafickej karte.
- Ubezpečte sa, že všetky káble pevných diskov a optických jednotiek sú správne pripojené k systémovej doske.
- Ak sa na obrazovke objaví hlásenie identifikujúce problém s niektorým zariadením (ako napr. disketovou mechanikou alebo pevným diskom), skontrolujte, či toto zariadenie funguje správne.
- Ak sa operačný systém pokúša zaviesť z niektorého zariadenia (ako napr. disketovej mechaniky alebo optickej jednotky), skontrolujte nastavenie systému, aby ste sa uistili, že pre zariadenia nainštalované vo vašom počítači je poradie zavádzania správne.

4

Systém je v režime obnovovania

- Bola zistená chyba kontrolného súčtu systému BIOS a systém je teraz v režime obnovovania.

1 2 3 4

Odvzodnanie riadenia systému

- Označuje koniec procesu POST. Kontrolky sú v tomto stave väčšinou krátky čas po dokončení testu POST. Po

Chybové hlásenia

Podľa vážnosti problému rozlišujeme dva typy chybových hlásení systému BIOS, ktoré sa môžu zobrazit'. Sú to:

Chyby, ktoré nezastavia váš počítač

Tieto chybové hlásenia nezastavia váš počítač, ale zobrazia upozorňujúcu správu, pozastavia systém na niekoľko sekúnd a pokračujú v zavádzaní systému. Nasledujúca tabuľka uvádza zoznam chybových hlásení.

Tabuľka 12. Chyby, ktoré nezastavia váš počítač

Chybové hlásenie

Alert! Cover was previously removed.

Chyby, ktoré spôsobia softvérové zastavenie vášho počítača

Tieto chybové hlásenia spôsobia softvérové zastavenie vášho počítača. Dostanete výzvu na stlačenie klávesu <F1> pre pokračovanie alebo <F2> pre spustenie nástroja pre nastavenia systému. Nasledujúca tabuľka uvádza zoznam chybových hlásení.

Tabuľka 13. – Chyby, ktoré spôsobia softvérové zastavenie vášho počítača

Chybové hlásenie

Alert! Front I/O Cable failure.

Alert! Left Memory fan failure.

Alert! Right Memory fan failure.

Alert! PCI fan failure.

Alert! Chipset heat sink not detected.

Alert! Hard Drive fan1 failure.

Alert! Hard Drive fan2 failure.

Alert! Hard Drive fan3 failure.

Alert! CPU 0 fan failure.

Alert! CPU 1 fan failure.

Alert! Memory related failure detected.

Alert! Correctable memory error has been detected in memory slot DIMMx.

Výstraha: Bolo zistené neoptimálne osadenie pamätí. Pre zvýšenie šírky pásma pamäte osad'te konektory DIMM s bielymi poistkami pred osadením konektorov s čiernymi poistkami.


Váš napájací zdroj nepodporuje aktuálne zmeny v konfigurácii systému. Obrá'te sa na tím technickej podpory Dell pre informácie o inovácii napájacieho zdroja vyššieho výkonu.

Chybové hlásenie

Technológia Dell Reliable Memory Technology (RMT) zistila a izolovala chyby v pamäti systému. Môžete pokračovať v práci. Odporúčame výmenu pamäťového modulu. Prečítajte si informácie na obrazovke denníka udalostí RMT v nastaveniach systému BIOS pre informácie o konkrétnych moduloch DIMM.

Technológia Dell Reliable Memory Technology (RMT) zistila a izolovala chyby v pamäti systému. Môžete pokračovať v práci. Ďalšie chyby nebudú izolované. Odporúčame výmenu pamäťového modulu. Prečítajte si informácie na obrazovke denníka udalostí RMT v nastaveniach systému BIOS pre informácie o konkrétnych moduloch DIMM.

Technické údaje

 **POZNÁMKA:** Ponuka sa môže líšiť podľa oblasti. Nasledujúce technické údaje obsahujú len informácie, ktorých dodanie s počítačom je požadované zákonom. Ďalšie informácie týkajúce sa konfigurácie počítača získate kliknutím na položku **Štart** → **Pomoc a technická podpora**. Potom vyberte možnosť zobrazenia informácií o počítači.

Tabuľka 14. Procesor

Vlastnosť	Technické údaje
Typ	4, 6 a 8-jadrový procesor Intel Xeon
Vyrovnávacia pamäť	
Rýchla vyrovnávací pamäť inštrukcií	32 KB
Dátová rýchla vyrovnávací pamäť	32 KB
	256 KB vyrovnávací pamäť strednej úrovne na každé jadro
	až do 20 MB (4C: 10 MB, 6C: 15 MB/12 MB, 8C: 20 MB) Vyrovnávací pamäť najvyššej úrovne zdieľaná medzi všetkými jadrami

Tabuľka 15. Informácie o systéme

Vlastnosť	Technické údaje
Čipová sada	Čipová sada Intel C600
Čip BIOS (NVRAM)	8 MB + 4 MB sériový flash EEPROM

Tabuľka 16. Pamäť

Vlastnosť	Technické údaje
Konektor pamäťového modulu	
T3600	4 zásuvky DIMM
T5600	8 zásuvky DIMM
T7600	16 zásuvky DIMM
Kapacita pamäťového modulu	
T3600 / T5600	1 GB, 2 GB, 4 GB, 8 GB a 16 GB
T7600	1 GB, 2 GB, 4 GB, 8 GB, 16 GB a 32 GB
Typ	
T3600	1333 a 1600 DDR3 RDIMM ECC/nie ECC
T5600	1333 a 1600 DDR3 RDIMM ECC
T7600	1333 a 1600 DDR3 RDIMM a 32 GB LRDIMM ECC
Minimálna pamäť	

Vlastnosť	Technické údaje
T3600	2 GB
T5600 / T7600	4 GB
Maximálna pamäť	
T3600	64 GB
T5600	128 GB
T7600	512 GB

Tabuľka 17. Video

Vlastnosť	Technické údaje
Diskrétna (PCIe 3.0/2.0 x16)	
T3600	až 2 plnej výšky a plnej šírky (maximálne 300 W)
T5600	až 2 plnej výšky a plnej šírky (maximálne 300 W)
T7600	až 4 plnej výšky a plnej šírky (maximálne 600 W)

Tabuľka 18. Zvuk

Vlastnosť	Technické údaje
Integrovaný	Zvukový kodek Realtek ALC269

Tabuľka 19. Sieť

Vlastnosť	Technické údaje
T3600 / T5600	Intel 82759
T7600	Intel 82759 a Intel 82754

Tabuľka 20. Rozširujúca zbernica

Vlastnosť	Technické údaje
Typ zbernice:	PCI Express 3.0 PCI Express 2.0 PCI 2.3 SAS SATA , SATA 2.0 USB 2.0, USB 3.0
Rýchlosť zbernice:	PCI Express: <ul style="list-style-type: none"> • Zásuvka 3.0 x4: 4 GB/s • Zásuvky 3.0 x16: 16 GB/s • Zásuvka 2.0 x4: 2 GB/s

Vlastnosť	Technické údaje
	PCI 2.3 (32-bitová, 33 MHz): 133 MB/s
	SAS – 3 Gb/s
	SATA – 1,5 Gb/s a 3,0 Gb/s
	USB – 1,2 Mb/s nízka rýchlosť, 12 Mb/s plná rýchlosť, 480 Mb/s vysoká rýchlosť, 5 Gb/s superrýchlosť

Tabuľka 21. Drives

Vlastnosť	Technické údaje
T3600 /T5600	
Prístupné externe:	
Šachty pre slimline optické SATA	jedna
Šachty pre 5,25" jednotky	jedna; podporuje jedno 5,25" zariadenie SATA, jednu čítačku pamäťových kariet alebo max. dva 2,5" jednotky SAS/SATA/HDD/SSD (s voliteľnými adaptérmi)
Prístupné interne	
Šachty pre 3,5" pevné disky	dve; podporujú dve jednotky 3,5" SATA alebo 2,5" SAS/SATA/HDD/SSD.
T7600	
Prístupné externe:	
Šachty pre slimline optické SATA:	jedna
Šachty pre 5,25" jednotky	jedna; podporuje jedno 5,25" zariadenie, jednu čítačku pamäťových kariet alebo max. štyri 2,5" pevné disky (s voliteľnými adaptérmi)
Šachty pre 3,5" pevné disky	štyri
Prístupné interne	žiadne

Tabuľka 22. Externé konektory

Vlastnosť	Technické údaje
Zvuk	<ul style="list-style-type: none"> predný panel – vstup pre mikrofón, výstup pre slúchadlá zadný panel – zvukový výstup, vstup pre mikrofón/zvukový vstup
Sieť	
T3600/T5600	jeden konektor RJ-45
T7600	dve RJ-45
Sériové rozhranie	jeden 9-kolíkový konektor
USB	
T3600 / T5600 / T7600	<ul style="list-style-type: none"> predný panel – tri USB 2.0 a jeden USB 3.0 zadný panel – päť USB 2.0 a jeden USB 3.0 interný – tri USB 2.0

Vlastnosť	Technické údaje
Video	Závisí od grafickej karty <ul style="list-style-type: none"> • Konektor DVI • DisplayPort • DMS-59

Tabuľka 23. Interné konektory

Vlastnosť	Technické údaje
Napájanie systému	jeden 28-kolíkový konektor
Ventilátory systému	tri štvorkolíkové konektory
Ventilátory procesora	
T3600	jeden 5-kolíkový konektor
T5600/T7600	dva 5-kolíkové konektory
Ventilátory pevných diskov	
T3600 / T5600	jeden 5-kolíkový konektor
T7600	tri 5-kolíkové konektory
Pamäť	
T3600	štyri 240-kolíkové konektory
T5600	osem 240-kolíkových konektorov
T7600	šestnásť 240-kolíkových konektorov
Procesor	
T3600	jedna zásuvka LGA-2011
T5600/T7600	dve zásuvky LGA-2011
Zadný vstupno-výstupný panel:	
PCI Express	
PCI Express x4	
T3600 / T5600	dva 164-kolíkové konektory
T7600	jeden 98-kolíkový konektor, jeden 164-kolíkový konektor
PCI Express x16	
T3600 / T5600	dva 164-kolíkové konektory
T7600	dva 164-kolíkové konektory (štyri, ak je nainštalovaný voľiteľný druhý procesor)
PCI 2.3	jeden 124-kolíkový konektor
Predný vstupno-výstupný panel:	
Predný konektor USB	jeden 14-kolíkový konektor
Interné rozhranie USB	jedna zásuvka typu A, jedna hlavička pre dvojité port 2x5
Ovládacie prvky na prednom paneli	jeden 2x14-kolíkový konektor

Vlastnosť	Technické údaje
Hlava audio HDA na prednom paneli	jeden 2x5-kolíkový konektor
Zadný panel HDD:	
SATA	
T3600	štyri 7-kolíkové konektory SAS/SATA
T5600	jeden 36-kolíkový konektor mini-SAS, štyri 7-kolíkové konektory SAS/SATA
T7600	dva 36-kolíkové konektory mini-SAS
Napájanie	
T3600	jeden 24-kolíkový a jeden 8-kolíkový konektor
T5600	jeden 24-kolíkový a dva 8-kolíkové konektory
T7600	jeden 24-kolíkový a jeden 20-kolíkový konektor


Tabuľka 24. Ovládacie prvky a kontrolky

Vlastnosť	Technické údaje
Kontrolka tlačidla napájania:	<p>nesvieti – systém je vypnutý alebo odpojený.</p> <p>neprerušované biele svetlo – počítač funguje normálne.</p> <p>blikajúce biele svetlo – počítač je v režime pohotovosti.</p> <p>neprerušované žlté svetlo – počítač nie je možné spustiť, indikuje problém so systémovou doskou alebo napájaním.</p> <p>blikajúce žlté svetlo – označuje problém so systémovou doskou.</p>
Kontrolka aktivity disku	<p>biele svetlo – blikajúce biele svetlo indikuje, že počítač číta dáta z pevného disku alebo naň zapisuje.</p>
Kontrolky integrity prepojenia siete (zadný panel)	<p>zelené svetlo – medzi sieťou a počítačom je vytvorené dobré pripojenie s rýchlosťou 10 Mb/s.</p> <p>oranžové svetlo – medzi sieťou a počítačom je vytvorené dobré pripojenie s rýchlosťou 100 Mb/s.</p> <p>žlté svetlo – medzi sieťou a počítačom je vytvorené dobré pripojenie s rýchlosťou 1000 Mb/s.</p>
Kontrolky aktivity siete (zadný panel)	<p>žlté svetlo – bliká, keď prebieha sieťová aktivita cez pripojenie.</p>
Diagnostické kontrolky:	<p>nesvieti – počítač je vypnutý alebo dokončil test POST.</p> <p>žltá/blikajúca kontrolka – nájdite informácie o diagnostických kódoch v servisnej príručke.</p>

Tabuľka 25. Napájanie

Vlastnosť	Technické údaje
Gombíková batéria	3 V lítiová gombíková batéria CR2032
Napätie	100 V~ až 240 V~
Príkon	

Vlastnosť	Technické údaje
T3600	635 / 425 W (vstupné napätie 100 V~ – 240 V~)
T5600	825 / 635 W (vstupné napätie 100 V~ – 240 V~)
T7600	1000 W (vstupné napätie 100 V~ – 107 V~)
	1300 W (vstupné napätie 181 V~ – 240 V~)
	1100 W (vstupné napätie 108 V~ – 180 V~)
Maximálny tepelný rozptyl	
1300 W	4113,00 BTU/h
825 W	3086,60 BTU/h
635 W	2484,00 BTU/h
425 W	1450,10 BTU/h

 **POZNÁMKA:** Tepelný rozptyl sa vypočíta pomocou menovitého príkonu napájacieho zdroja.

Tabuľka 26. Fyzické vlastnosti


Vlastnosť	Technické údaje
T5600	
Výška (s pätkami)	416,90 mm (16,41")
Výška (bez pätiiek)	414,00 mm (16,30")
T3600	
Výška (s pätkami)	175,50 mm (6,91")
Výška (bez pätiiek)	414,00 mm (16,30")
T5600/T3600	
Šírka	172,60 mm (6,79")
Hĺbka	471,00 mm (18,54")
Hmotnosť (minimálna):	14,00 kg (30,86 lb) / 13,2 kg (29,10 lb)
T7600	
Výška (s pätkami)	433,40 mm (17,06")
Výška (bez pätiiek)	430,50 mm (16,95")
Šírka	216,00 mm (8,51")
Hĺbka	525,00 mm (20,67")
Hmotnosť (minimálna):	16,90 kg (37,26 lb)

Tabuľka 27. Nároky na prostredie

Vlastnosť	Technické údaje
Teplota:	
Prevádzka	10 °C až 35 °C (50 °F až 95 °F)

Vlastnosť	Technické údaje
Skladovanie	-40 °C až 65 °C (-40 °F až 149 °F)
Relatívna vlhkosť (maximálna)	20% až 80% (nekondenzujúca)
Maximálne vibrácie:	
Prevádzka	5 Hz až 350 Hz pri 0,0002 G ² /Hz
Skladovanie	5 Hz až 500 Hz pri 0,001 až 0,01 G ² /Hz
Maximálny náraz:	
Prevádzka	40 G +/- 5 % s trvaním impulzu 2 ms +/- 10 % (ekvivalentné k 51 cm/s [20 palcov/s])
Skladovanie	105 G +/- 5 % s trvaním impulzu 2 ms +/- 10 % (ekvivalentné k 127 cm/s [50 palcov/s])
Nadmorská výška:	
Prevádzka	-15,2 m až 3048 m (-50 až 10 000 stôp)
Skladovanie	-15,2 m až 10 668 m (-50 až 35 000 stôp)
Úroveň znečistenia v ovzduší	G1 alebo nižšia, v súlade s definíciou v norme ISA-S71.04-1985

Kontaktovanie spoločnosti Dell

 **POZNÁMKA:** Ak nemáte aktívne pripojenie na internet, kontaktné informácie nájdete vo faktúre, dodacom liste, účtenke alebo v produktovom katalógu spoločnosti Dell.

Spoločnosť Dell ponúka niekoľko možností podpory a servisu on-line a telefonicky. Dostupnosť sa však líši v závislosti od danej krajiny a produktu a niektoré služby nemusia byť vo vašej oblasti dostupné. Kontaktovanie spoločnosti Dell v súvislosti s predajom, technickou podporou alebo službami zákazníkom:

1. Navštívte webovú lokalitu **support.dell.com**.
2. Vyberte kategóriu podpory.
3. Ak nie ste zákazník z USA, vyberte kód svojej krajiny v dolnej časti stránky **support.dell.com** alebo voľbou **Všetky** zobrazte všetky možnosti.
4. V závislosti od konkrétnej potreby vyberte prepojenie na vhodnú službu alebo technickú podporu.